

ひとと技術の出会いの場...テクノセンター

各種テスト装置を常備し、各工程を通じての確認が可能です。



抽出

多機能抽出テスト装置
コーヒー、お茶から出汁まで
高品質液の抽出可能

乳化

回転式乳化
ハイエマルダー
高粘度液の乳化、
分散から破砕まで対応

溶解

粉体吸引溶解装置ダマナイザー
難溶解性粉体の迅速溶解に最適

殺菌

NT型プレート式熱交換器
Opti Wave (最適な波)が
歩留まり向上と洗浄時間の
短縮を実現

混合

高機能攪拌VMIX
高粘度液、固形物入り食品の均一混合が得意

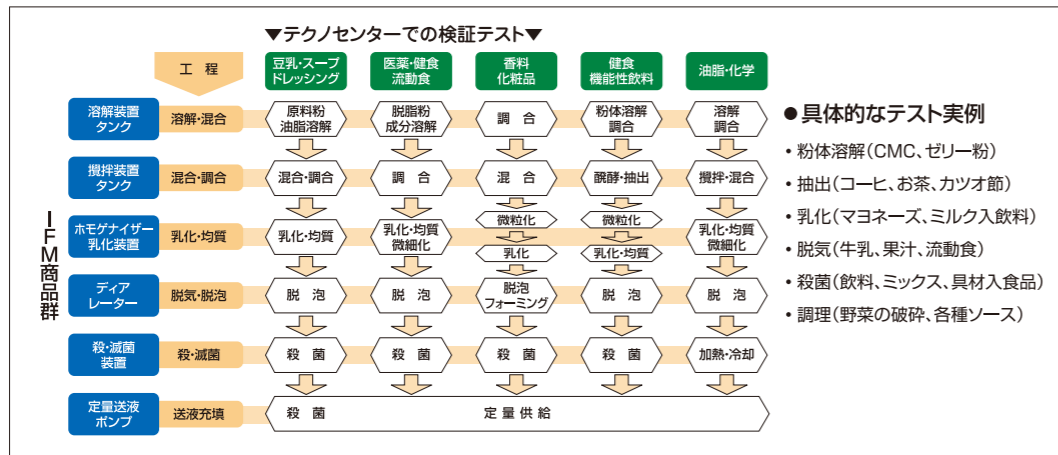
殺菌

チューブ式熱交換器
味もかたちもそのまま加熱冷却

Dynamixer & Dynamixer Processor
破砕から溶解、混合、加熱、
冷却まで、これ1台で処理

150MPa超高压ホモゲナイザー
サブミクロン〜ナノ粒子をめざして

食品加工装置プラント



SANITARY TANK

サニタリータンクシリーズ SERIES



株式会社 イズミフードマシナリ

ISO9001 本社、東日本支社、西日本支社、九州営業所、淡路工場 認証取得
<http://www.izumifood.shi.co.jp>

本社 〒661-8510 兵庫県尼崎市潮江4-2-30
 テクノセンター TEL.(06)6718-6150(代) FAX.(06)6718-6151
 東日本支社 〒141-6025 東京都品川区大崎2丁目1番1号 ThinkPark Tower 25F
 海外営業G TEL.(03)6737-2670(代) FAX.(03)6866-5125
 西日本支社 〒530-0005 大阪府大阪市北区中之島2丁目3番33号 大阪三井物産ビル10F
 TEL.(06)7635-3688(代) FAX.(06)7711-5127
 札幌営業所 〒060-0042 北海道札幌市中央区大通西4-6-8 住友成泉札幌大通ビル9F
 TEL.(011)241-5525(代) FAX.(011)222-2950
 九州営業所 〒812-0025 福岡県福岡市博多区店屋町8-30 博多フコク生命ビル10F
 TEL.(092)291-1151(代) FAX.(092)291-1152
 淡路工場 〒656-0122 兵庫県南あわじ市広田広田552-1
 TEL.(0799)45-1121(代) FAX.(0799)45-1128
 第1種圧力容器製造認可工場

・本カタログの内容等は、製品改良によりおことわりなく変更する場合があります。
 ・ご使用の際は、取扱説明書をよくお読みのうえ、正しくお使いください。

イズミフードマシナリのサニタリータンクシリーズ

食品業界では多種多様な液状製品があり、物性、処理プロセスも多種多様です。そのような中で、当社は長年、食品業界にサニタリータンクを納入してきており、多くのお客様の様々な液状製品、バッチ処理プロセスに対応してまいりました。お客様の製品、処理プロセスに応じた最適な仕様をご提案いたします。

サニタリー&洗浄性能

- 当社のタンクは内面バフ研磨を基本としたステンレス製サニタリータンクとなります。
- 当社のサニタリータンクは CIP (Cleaning In Place = 定置洗浄) での洗浄を基本としているものがほとんどですが、トップ形状をヒンジ付きカバーとして手洗浄しやすくするなどの対応も数多くしております。

ジャケット装着による加熱冷却への対応

液状食品の製造工程には加熱と冷却の処理プロセスがあり、タンクで混合する工程で加熱冷却が必要であることも多々あります。そのため、当社ではジャケット付きタンクを数多く納入しております。急な加熱冷却の繰り返しやスチームを入れての加熱など、サーマルショックがかかるケースもありますが、加熱冷却のプロセスに応じて適切な種類のジャケットを装着し、ステンレスの膨張・収縮に耐える強固な剛性を有しております。

変量生産への対応

- 当社では、変量生産への様々な対応を多数行っております。
- ジャケット付きタンクのジャケットは仕込み量に応じて使い分けができるように上下 2 分割にすることも可能です。
 - タンクレベル計の計測値に応じて攪拌機の回転数を制御するなどの対応も可能です。
 - 液レベルの変化に対応できる高性能攪拌翼 VMIX を採用することもできます。(詳細は VMIX のカタログ参照。)

研究開発への対応

- 当社尼崎本社テクノセンターにはテスト用タンクと各種攪拌装置を備えており、実用機からのスケールダウンでのテスト実証が可能です。主に以下の目的でのテスト実証を行っております。
- 各主原料の混合・溶解の効率と品質向上
 - お客様の新商品の仕込みテスト
 - CIP にて洗浄できることの実証

タンク単体からトータルエンジニアリングまで

プラントエンジニアリングメーカーとしての豊富な経験を活かし、性能と実績に裏打ちされたスタンダードをベースとして処理液とそのプロセスに最も適したタンク仕様を選定し、設計製作いたします。タンク単体だけでなく、その周辺設備及び設置工事、配管工事、自動制御関係についてもお引き受けいたします。

減圧・加圧仕様、圧力容器への対応

当社淡路工場は第一種圧力容器製造認可工場です。フルバキューム耐圧の真空タンクから微圧仕様、小型圧力容器、第二種圧力容器、第一種圧力容器のサニタリータンクの設計製作が可能です。これまでに多数の納入実績がございます。さらに、ASME 規格の圧力容器への対応も可能です。

多種多様な混合プロセスへの対応

液状食品には低粘度～高粘度、具材入りや乳化製品などの多種多様な物性の製品があり、同じ製品でも製造工程によって、液物性等が異なり、混合プロセスも多岐に渡ります。そのような中で当社は多岐に渡る混合プロセスに対応すべく、各種攪拌装置を備えております。

多品種少量生産への対応

当社では、多品種少量生産に対応するため、高性能攪拌翼 VMIX の他、1 台で破砕から溶解、混合、予備乳化、加熱、冷却が可能な Dynamixer&Dynamixer Processor、溶解から混合、予備乳化、仕上げ乳化、加熱、冷却が 1 台で可能な USmix といった最新技術によるタンク類をシリーズ化しております。※詳細は VMIX、Dynamixer&Dynamixer Processor、USmix のカタログを参照ください。

エタノールなどの溶剤への対応

液状食品の製造では溶剤（主にエタノール）を使用することがあり、エタノール濃度 60% 以上でエタノール正味使用量 400L 以上の場合は消防法適用となり、防爆仕様が必要となります。当社ではタンクを含めた防爆仕様の設備の納入実績が多数ございます。

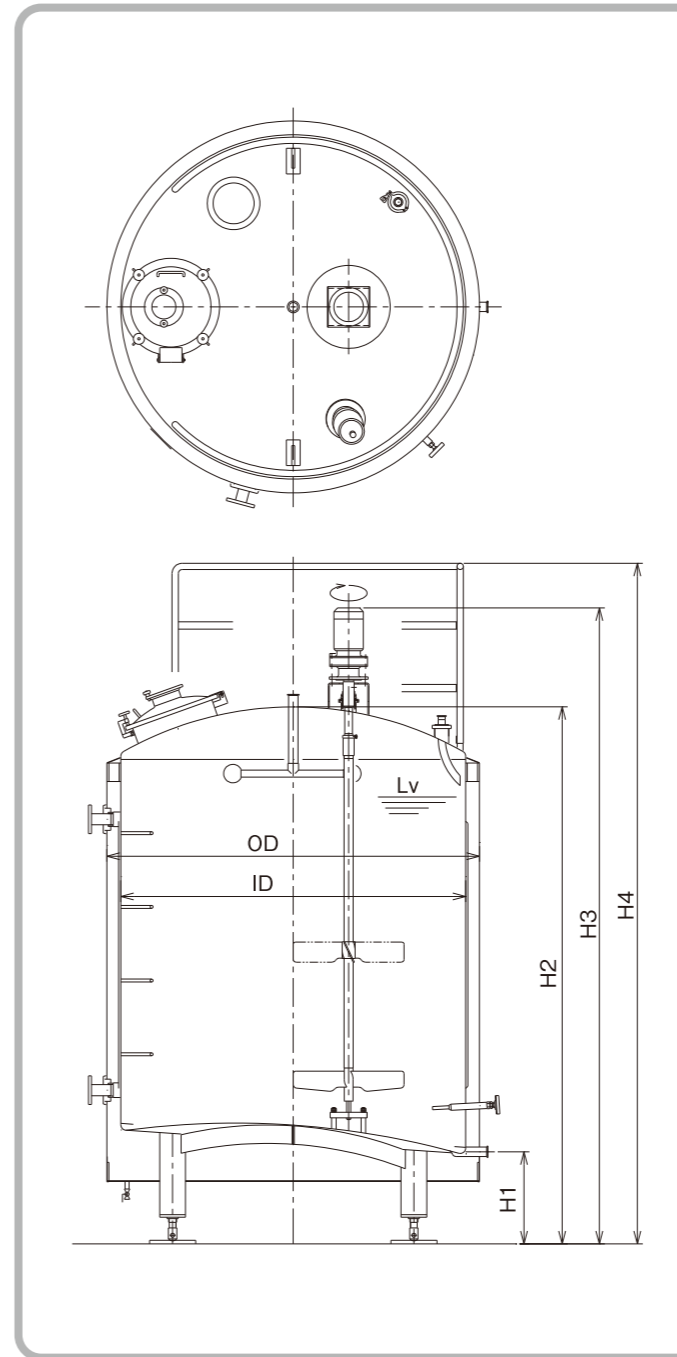
サニタリータンク適用分野

飲料、乳業、冷菓、製菓、醸造、調味、調理、油脂、健康食品、医薬品、化粧品など

ストレージタンク

Storage Tank

▶ 用途：原料液、製品液の貯蔵



● 標準仕様

- 全体形状：堅円筒 3 重ドームトップ半密閉
- 底形状：逆 R 型鏡板
- ジャケット：デインブルジャケット
温水または冷却水での保温・保冷用
耐圧 max0.19MPa
- 攪拌翼：2 枚バドル翼
回転数 40 ~ 70rpm
- 軸封：ラバーシール
- マンホール：φ450 覗き窓付き
- 照明窓：AC100V×100W 密閉型透視灯
- エア抜き口：φ1 ハンチングメタル付き
- CIP 入口：上吹きスプレーボール付き
- 温度計：バイメタル温度計付き
- 液入口：発泡防止管付きサニタリーヘルルノズル
- 液出口：サニタリーヘルルノズル
- 設置部：アジャスト脚付き
- その他：吊環付き、内梯子付き、タンク底攪拌軸受け付き

★ オプション仕様

- 全体形状：堅円筒 1 重ドームトップ半密閉 (貯蔵液保温不要時)
堅円筒 2 重ドームトップ半密閉 (高温液収容時火傷防止、貯蔵液保温時温度振れ許容時)
- 底形状：R 型鏡板、コニカル鏡板 (高粘度液の場合)
R 型鏡板、コニカル鏡板の場合は液出口タンクバルブ採用可能 (底形状は下の図を参照)
- ジャケット：円筒螺旋ジャケット耐圧 0.19MPa
スチーム入れての保温必要時
- 攪拌翼：VMIX 翼 (高粘度、固形物入り製品用)
※詳細は VMIX カタログを参照。
- 軸封：メカニカルシール
- 照明窓：LED、ガラス部ポリサルフォン
- エア抜き口：除菌フィルター付き
- CIP 入口：全面吹き or 回転式スプレーボール付き
- 温度計：ヘルルノズル測温抵抗体、鞘管取付測温抵抗体、タンクスパット型測温抵抗体
- 設置部：直胴ブラケット付き、ロードセル設置用脚
- その他：外梯子付き、タンク底攪拌軸受けなし、パッフル付き、液位伝送器付き、加圧・減圧密閉タンク仕様

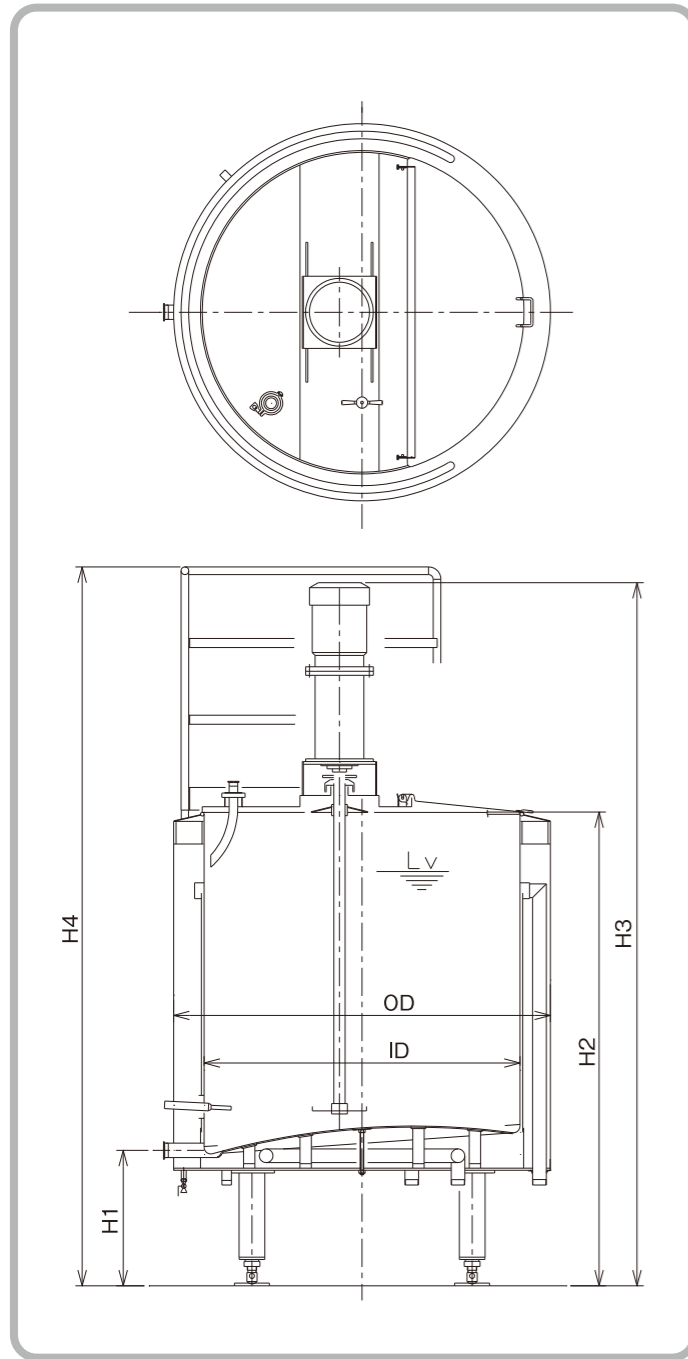
Lv (L)	寸法						液入口	液出口	タンク重量		ジャケット ノズル	攪拌 機動力 (kw)
	ID	OD	H1	H2	H3	H4			(kg)			
									1重	3重		
1000	1150	1350	600	2000	2800	2850	1.5SH	2.0SH	450	1100	25A	0.75
2000	1400	1600	600	2600	3400	3450	1.5SH	2.0SH	600	1250	25A	1.5
3000	1550	1750	600	2800	3600	3650	2.0SH	2.0SH	800	1450	40A	1.5
5000	1900	2100	600	2900	3700	3700	2.0SH	2.0SH	1000	1650	40A	1.5
6000	2100	2300	700	3150	3950	3850	2.0SH	2.0SH	1200	1900	40A	1.5
8000	2200	2400	700	3800	4600	4500	2.5SH	2.5SH	1500	2500	40A	1.5
10000	2300	2500	700	4200	5000	4900	2.5SH	2.5SH	1700	2800	40A	1.5
12000	2400	2600	700	4400	5200	5100	3.0SH	3.0SH	1800	3300	40A	2.2
15000	2700	2900	700	4700	5500	5400	3.0SH	3.0SH	1900	3400	40A	2.2
20000	3000	3200	700	4900	5700	5600	3.0SH	3.0SH	2500	4400	40A	3.7

※ 上表の数値は目安であり、実際とは異なることがあります。実際にはお客様の設置場所の可能な設置面積や天井高さ等に応じて設計対応いたします。攪拌機の動力は製品物性等により異なりますので、事前に製品物性等をご提示願います。

溶解タンク

High Shear Mixing Tank

▶用途：粉体などの高せん断溶解

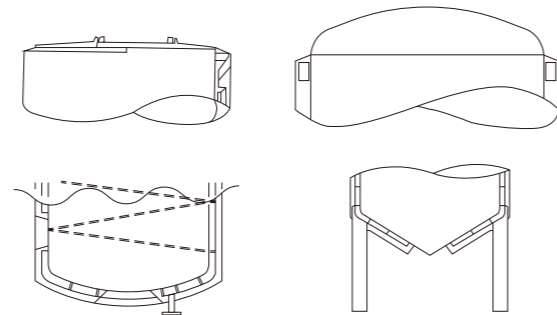


●標準仕様

- 全体形状：縦円筒 3重ヒンジ付きカバー片開き
- 底形状：逆R型鏡板
- ジャケット：デインブルジャケット
温水での加熱または冷却水での保冷用
耐圧 max0.19MPa
- 攪拌翼：高速タービン翼 回転数 1450 ~ 1750rpm
- 軸封：防滴キャップ
- 温度計：バイメタル温度計付き
- 液入口：発泡防止管付きサニタリーヘルールノズル
- 液出口：サニタリーヘルールノズル
- 設置部：アジャスト脚付き
- その他：吊環付き、内梯子付き、吊り下げパッフル付き、タンク底攪拌軸受けなし

★オプション仕様

- 全体形状：縦円筒 1重（加熱・保温&保冷不要時）
縦円筒 2重（保温&保冷温度振れ許容時、高温液収容時火傷防止）
ヒンジ付きカバー片開き、ドームトップ半密閉（トップ形状は下の図を参照）
- 底形状：R型鏡板、コニカル鏡板（高粘度液の場合）
R型鏡板、コニカル鏡板の場合は液出口タンクバルブ採用可能（底形状は下の図を参照）
- ジャケット：円筒螺旋ジャケット耐圧 0.19MPa
スチーム入れての加熱、加熱&冷却必要時
- 攪拌翼：Dynamixer 用（高粘度、難溶解、予備乳化時用）
USmix 用（高粘度、難溶解、乳化時用）
※詳細は Dynamixer&Dynamixer Processor、USmix カタログを参照。
- 軸封：メカニカルシール
（Dynamixer&Dynamixer Processor、USmix 時）
- ドームトップ構造時：覗き窓付きマンホール、照明窓、エア抜き口、
スプレーボール付き CIP 入口
- CIP 入口：全面吹き or 回転式スプレーボール付き
- 温度計：ヘルールノズル測温抵抗体、鞘管取付測温抵抗体、
タンクスパット型測温抵抗体
- 設置部：直脚ブラケット付き、ロードセル設置用脚
- その他：パッフルなし、液位伝送器付き



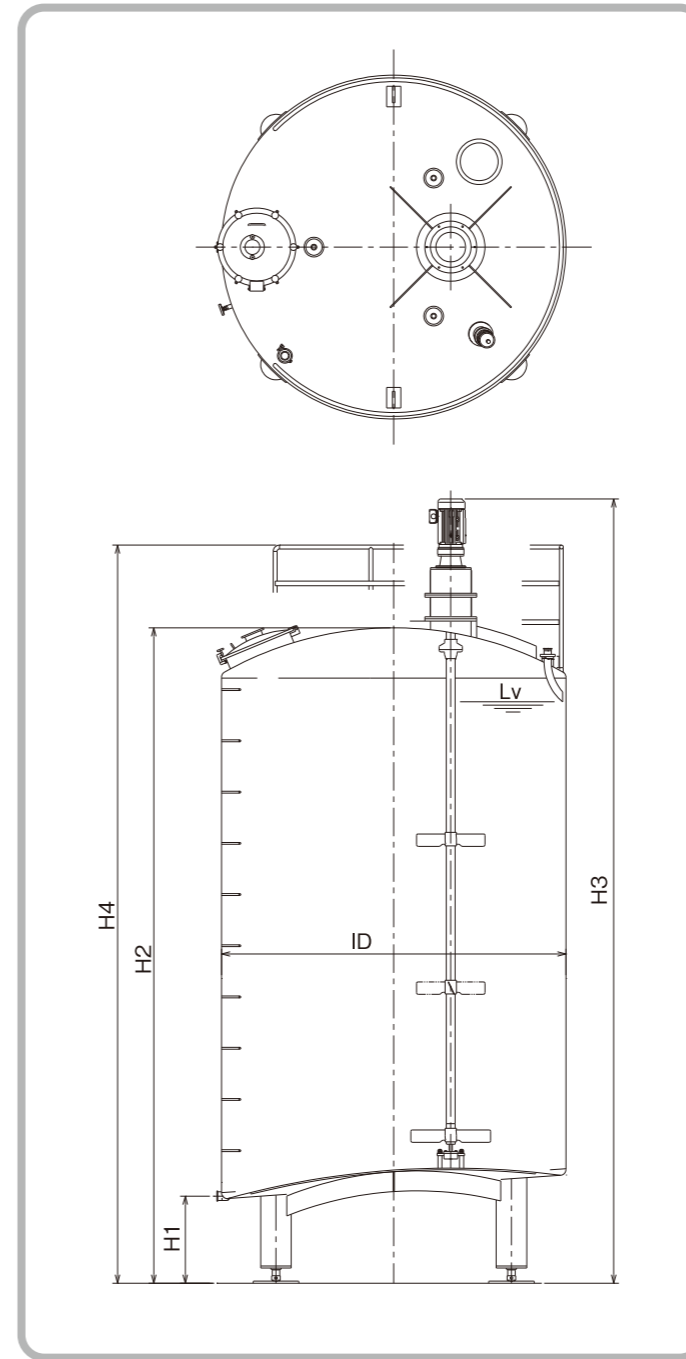
Lv (L)	寸法						液入口	液出口	タンク重量		ジャケット ノズル	攪拌 機動力 (kw)
	ID	OD	H1	H2	H3	H4			(kg)			
									1重	3重		
300	750	950	600	1450	2300	-	1.5SH	2.0SH	130	360	25A	0.2
500	950	1150	600	1750	2600	-	2.0SH	2.0SH	260	620	25A	0.4
1000	1150	1350	600	1800	2700	2850	2.0SH	2.0SH	330	1000	25A	0.75
1500	1200	1400	600	2400	3300	3200	2.0SH	2.0SH	400	1100	40A	1.5
2000	1400	1600	600	2400	3400	3200	2.0SH	2.5SH	600	1300	40A	2.2
3000	1550	1750	600	3100	4100	3950	2.0SH	2.5SH	800	1500	40A	3.7
4000	1550	1750	600	3500	4500	4350	2.0SH	2.5SH	1000	1900	50A	3.7

※上表の数値は目安であり、実際とは異なることがあります。実際にはお客様の設置場所の可能な設置面積や天井高さ等に応じて設計対応いたします。攪拌機の動力は製品物性等により異なりますので、事前に製品物性等をご提示願います。

調合タンク

Blending Tank

▶用途：2液以上の混合

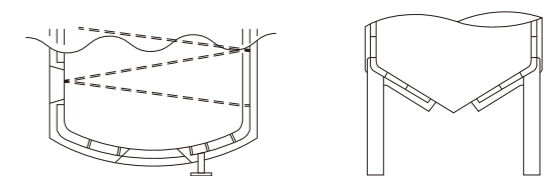


●標準仕様

- 全体形状：縦円筒 1重ドームトップ半密閉
- 底形状：逆R型鏡板
- 攪拌翼：2枚バドル翼
回転数 50 ~ 150rpm
- 軸封：ラバーシール
- マンホール：φ450 覗き窓付き
- 照明窓：AC100V×100W 密閉型透視灯
- エア抜き口：φ1 バンチングメタル付き
- CIP 入口：上吹きスプレーボール付き
- 温度計：バイメタル温度計付き
- 液入口：発泡防止管付きサニタリーヘルールノズル
- 液出口：サニタリーヘルールノズル
- 設置部：アジャスト脚付き
- その他：吊環付き、内梯子付き、タンク底攪拌軸受け付き

★オプション仕様

- 全体形状：縦円筒 2重ドームトップ半密閉
（調合液保温必要時、高温液収容時火傷防止）
縦円筒 3重ドームトップ半密閉（保温・保冷、加熱混合必要時）
- 底形状：R型鏡板、コニカル鏡板（高粘度液の場合）
R型鏡板、コニカル鏡板の場合は液出口タンクバルブ採用可能（底形状は下の図を参照）
- ジャケット：デインブルジャケット or 円筒螺旋ジャケット
保温&保冷、加熱混合必要時
- 攪拌翼：VMIX 翼（高粘度、固形物入り製品用）
※詳細は VMIX カタログを参照。
- 軸封：メカニカルシール
- 照明窓：LED、ガラス部ポリサルフォン
- エア抜き口：除菌フィルター付き
- CIP 入口：全面吹き or 回転式スプレーボール付き
- 温度計：ヘルールノズル測温抵抗体、鞘管取付測温抵抗体、
タンクスパット型測温抵抗体
- 設置部：直脚ブラケット付き、ロードセル設置用脚
- その他：外梯子付き、タンク底攪拌軸受けなし、パッフル付き、
サンプリングバルブ付き、液位伝送器付き、
加圧・減圧密閉タンク仕様
※培養タンクとしての仕様選定も可能です。



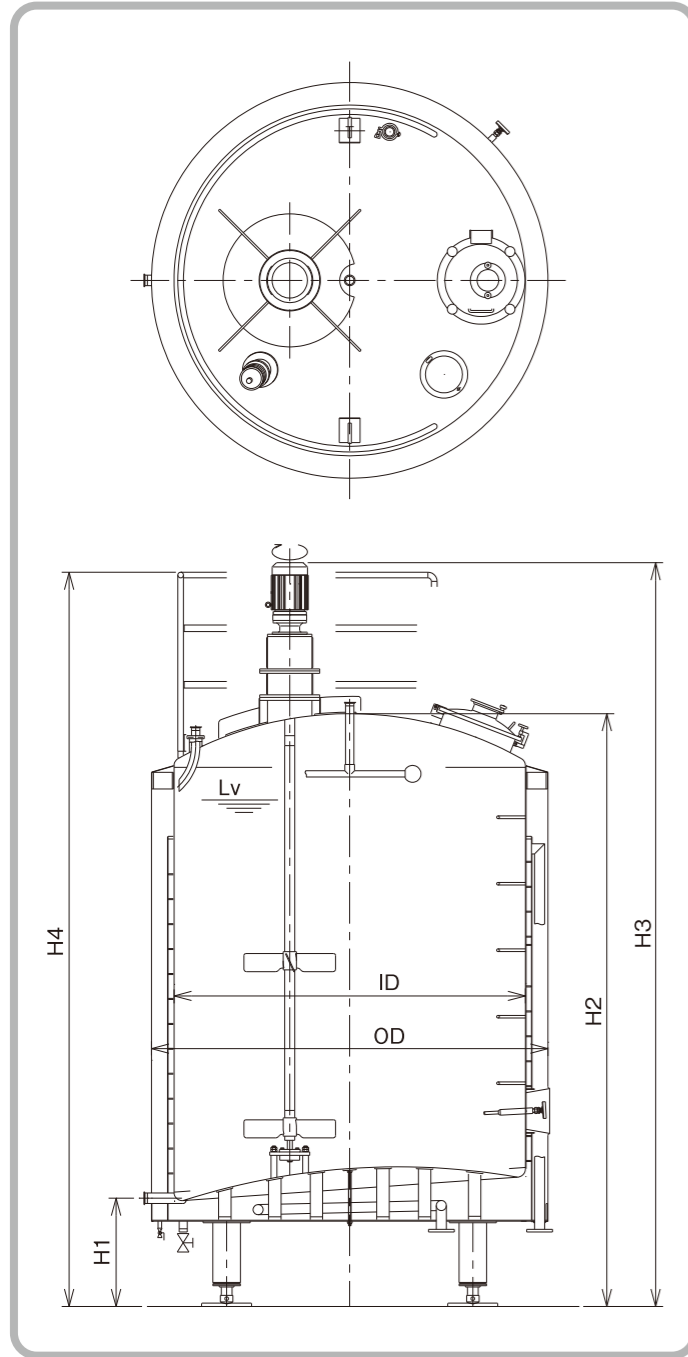
Lv (L)	寸法							液入口	液出口	タンク重量			ジャケット ノズル	攪拌 機動力 (kw)
	ID	OD		H1	H2	H3	H4			(kg)				
		2重	3重							1重	2重	3重		
1000	1150	1300	1350	700	2180	2980	3030	1.5SH	2.0SH	450	900	1100	25A	0.75
2000	1400	1550	1600	700	2500	3300	3350	2.0SH	2.0SH	600	1050	1250	25A	1.5
3000	1550	1700	1750	700	2750	3550	3600	2.0SH	2.0SH	850	1300	1500	40A	1.5
4000	1700	1850	1900	700	3000	3800	3850	2.0SH	2.0SH	900	1350	1550	40A	2.2
5000	1850	2000	2050	700	3100	3900	3900	2.0SH	2.0SH	1000	1450	1650	40A	2.2
6000	2100	2250	2300	850	3100	3900	3900	2.0SH	2.0SH	1200	1700	1900	40A	2.2
8000	2200	2350	2400	850	3600	4500	4400	2.0SH	2.5SH	1500	2200	2500	40A	2.2
10000	2300	2450	2500	1000	4100	5000	4900	2.0SH	2.5SH	1800	2600	2900	40A	2.2
15000	2700	2850	2900	1000	4500	5700	5300	2.5SH	2.5SH	2200	3400	3700	40A	3.7
20000	3000	3150	3200	1000	4900	6100	5600	2.5SH	2.5SH	2600	4100	4500	40A	3.7
25000	3000	3150	3200	1000	5500	6700	6200	2.5SH	3.0SH	3300	4800	5400	40A	5.5
30000	3000	3150	3200	1000	6100	7300	6800	2.5SH	3.0SH	4200	5700	6300	40A	5.5

※上表の数値は目安であり、実際とは異なることがあります。実際にはお客様の設置場所の可能な設置面積や天井高さ等に応じて設計対応いたします。攪拌機の動力は製品物性等により異なりますので、事前に製品物性等をご提示願います。

パステライザータンク

Pasteurizing Tank

▶用途：バッチ加熱調合、加熱殺菌

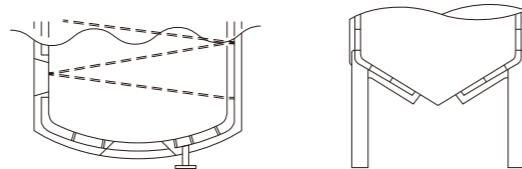


●標準仕様

- 全体形状：縦円筒 3重ドームトップ半閉
- 底形状：逆R型鏡板
- ジャケット：デインブルジャケット
温水加熱用
耐圧 max0.19MPa
- 攪拌翼：2枚バドル翼
回転数 50 ~ 150rpm
- 軸封：ラバーシール
- マンホール：φ450 覗き窓付き
- 照明窓：AC100V×100W 密閉型透視灯
- エア抜き口：φ1 ハンチングメタル付き
- CIP入口：上吹きスプレーボール付き
- 温度計：バイメタル温度計付き
- 液入口：発泡防止管付きサニタリーヘルールノズル
- 液出口：サニタリーヘルールノズル
- 設置部：アジャスト脚付き
- その他：吊環付き、内梯子付き、タンク底攪拌軸受け付き

★オプション仕様

- 底形状：R型鏡板、コニカル鏡板（高粘度液の場合）
R型鏡板、コニカル鏡板の場合は液出口タンクバルブ採用可能（底形状は下の図を参照）
- ジャケット：円筒螺旋ジャケット耐圧 0.19MPa
スチーム入れての加熱・保温必要時
- 攪拌翼：VMIX翼（高粘度、固形物入り製品用）
※詳細は VMIX カタログを参照。
- 軸封：メカニカルシール
- 照明窓：LED、ガラス部ポリサルフォン
- エア抜き口：除菌フィルター付き
- CIP入口：全面吹き or 回転式スプレーボール付き
- 温度計：ヘルールノズル測温抵抗体、鞘管取付測温抵抗体、タンクスパット型測温抵抗体
- 設置部：直胴ブラケット付き、ロードセル設置用脚
- その他：外梯子付き、タンク底攪拌軸受けなし、パッフル付き、液位伝送器付き、加圧・減圧密閉タンク仕様



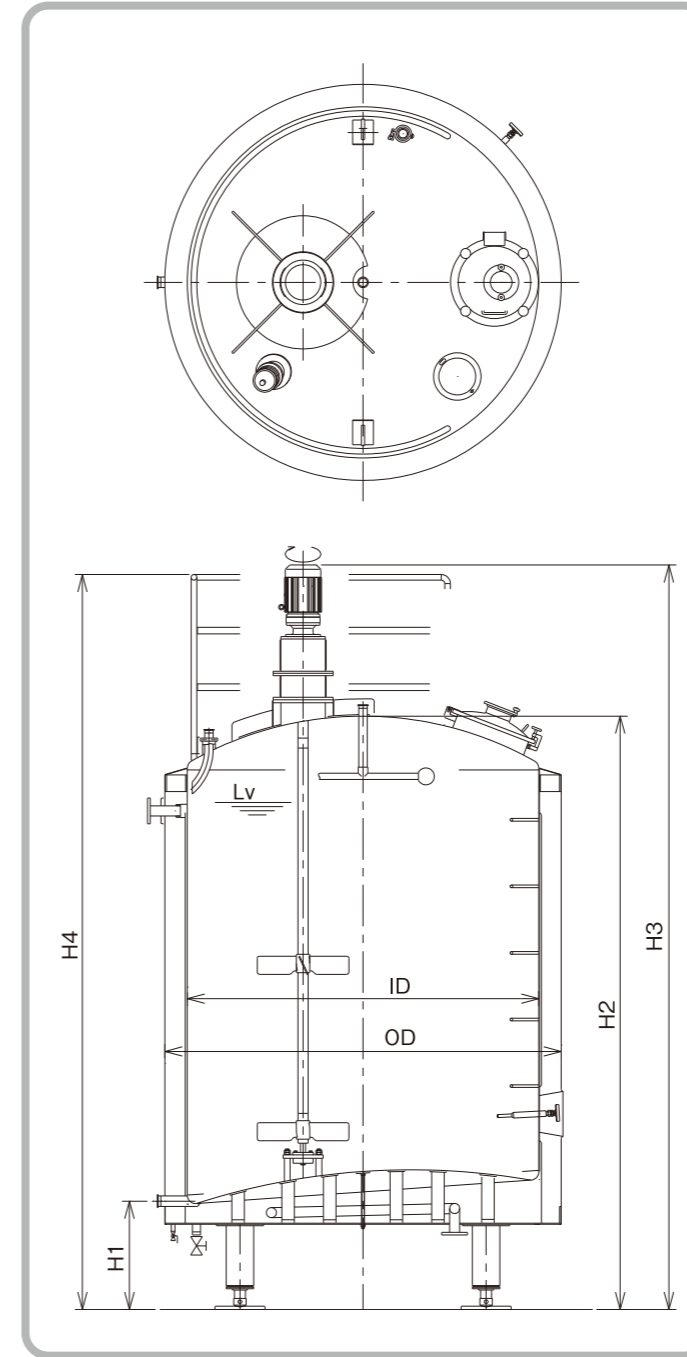
Lv (L)	寸法						液入口	液出口	タンク重量 (kg)	ジャケット ノズル	攪拌 機動力 (kw)
	ID	OD	H1	H2	H3	H4					
1000	1150	1350	700	2180	2980	3030	1.5SH	2.0SH	1100	25A	0.75
2000	1400	1600	700	2500	3300	3350	2.0SH	2.0SH	1250	25A	1.5
3000	1550	1750	700	2750	3550	3600	2.0SH	2.0SH	1500	40A	1.5
4000	1700	1900	700	3000	3800	3850	2.0SH	2.0SH	1550	40A	2.2
5000	1850	2050	700	3100	3900	3900	2.0SH	2.0SH	1650	40A	2.2
6000	2100	2300	850	3100	3900	3900	2.0SH	2.0SH	1900	40A	2.2
8000	2200	2400	850	3600	4500	4400	2.0SH	2.5SH	2500	50A	2.2
10000	2300	2500	1000	4100	5000	4900	2.0SH	2.5SH	2900	50A	2.2

※上表の数値は目安であり、実際とは異なることがあります。実際にはお客様の設置場所の可能な設置面積や天井高さ等に応じて設計対応いたします。攪拌機の動力は製品物性等により異なりますので、事前に製品物性等をご提示願います。

エージングタンク

Aging Tank

▶用途：調合液の熟成・保管

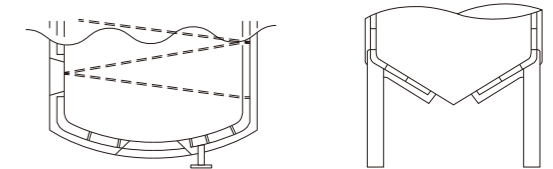


●標準仕様

- 全体形状：縦円筒 3重ドームトップ半閉
- 底形状：逆R型鏡板
- ジャケット：デインブルジャケット
チルド冷却・保温用
耐圧 max0.19MPa
- 攪拌翼：2枚バドル翼
回転数 50 ~ 150rpm
- 軸封：ラバーシール
- マンホール：φ450 覗き窓付き
- 照明窓：AC100V×100W 密閉型透視灯
- エア抜き口：φ1 ハンチングメタル付き
- CIP入口：上吹きスプレーボール付き
- 温度計：バイメタル温度計付き
- 液入口：発泡防止管付きサニタリーヘルールノズル
- 液出口：サニタリーヘルールノズル
- 設置部：アジャスト脚付き
- その他：吊環付き、内梯子付き、タンク底攪拌軸受け付き

★オプション仕様

- 底形状：R型鏡板、コニカル鏡板（高粘度液の場合）
R型鏡板、コニカル鏡板の場合は液出口タンクバルブ採用可能（底形状は下の図を参照）
- 攪拌翼：VMIX翼（高粘度、固形物入り製品用）
※詳細は VMIX カタログを参照。
- 軸封：メカニカルシール
- 照明窓：LED、ガラス部ポリサルフォン
- エア抜き口：除菌フィルター付き
- CIP入口：全面吹き or 回転式スプレーボール付き
- 温度計：ヘルールノズル測温抵抗体、鞘管取付測温抵抗体、タンクスパット型測温抵抗体
- 設置部：直胴ブラケット付き、ロードセル設置用脚
- その他：外梯子付き、タンク底攪拌軸受けなし、パッフル付き、液位伝送器付き、加圧・減圧密閉タンク仕様



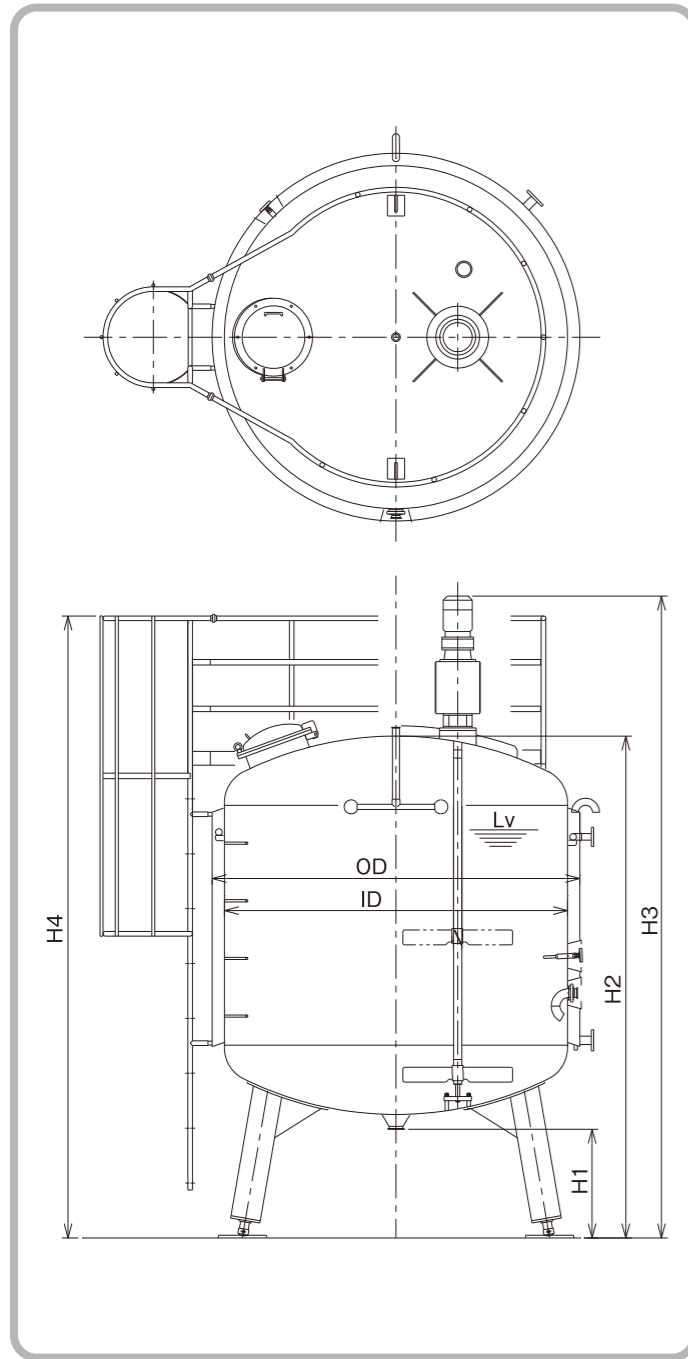
Lv (L)	寸法						液入口	液出口	タンク重量 (kg)	ジャケット ノズル	攪拌 機動力 (kw)
	ID	OD	H1	H2	H3	H4					
1000	1150	1350	700	2180	2980	3030	1.5SH	2.0SH	1100	25A	0.75
2000	1400	1600	700	2500	3300	3350	2.0SH	2.0SH	1250	25A	1.5
3000	1550	1750	700	2750	3550	3600	2.0SH	2.0SH	1500	40A	1.5
4000	1700	1900	700	3000	3800	3850	2.0SH	2.0SH	1550	40A	2.2
5000	1850	2050	700	3100	3900	3900	2.0SH	2.0SH	1650	40A	2.2
6000	2100	2300	850	3100	3900	3900	2.0SH	2.0SH	1900	40A	2.2
8000	2200	2400	850	3600	4500	4400	2.0SH	2.5SH	2500	40A	3.7
10000	2300	2500	1000	4100	5000	4900	2.0SH	2.5SH	2900	40A	3.7

※上表の数値は目安であり、実際とは異なることがあります。実際にはお客様の設置場所の可能な設置面積や天井高さ等に応じて設計対応いたします。攪拌機の動力は製品物性等により異なりますので、事前に製品物性等をご提示願います。

アセプティックタンク

Aseptic Tank

▶用途：殺滅菌後の製品液の保管

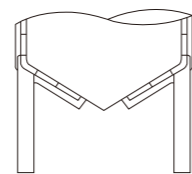


●標準仕様

- 全体形状：縦円筒 2 重ドームトップ密閉
- 底形状：R 型鏡板
- タンク本体耐圧：0.3MPa
- 適用法規：第二種圧力容器
- ジャケット：シャワーコイルジャケット
SIP 後製品受入前タンク壁面冷却用
大気圧
- 攪拌翼：2 枚パドル翼
回転数 50 ~ 150rpm
- 軸封：ダブルメカニカルシール（スチームバリア用）
- マンホール：φ450 覗き窓付き
- エア抜き口：サニタリーヘルルノズル
- CIP 入口：上吹きスプレーボール付き
- 温度計：バイメタル温度計付き
- 液入口：直胴取付発泡防止管付きサニタリーヘルルノズル
- 液出口：4.0S サニタリーヘルルノズル
- 設置部：アジャスト脚付き
- その他：吊環付き、内梯子付き、タンク底攪拌軸受け付き
- ※除菌エアユニット等の周辺設備についてはアセプタイザーのカタログを参照。

★オプション仕様

- 全体形状：縦円筒 3 重ドームトップ密閉（結露防止用保温槽付き）
- 底形状：コニカル鏡板（高粘度液の場合、形状は下の図を参照）
- 攪拌翼：VMIX 翼（高粘度、固形物入り製品用）
※詳細は VMIX カタログを参照。
- ボトムシールレスマグネット駆動攪拌機
- マンホール：φ450 覗き窓付き耐圧マンホール
- CIP 入口：全面吹きスプレーボール付き
- 温度計：ヘルルノズル測温抵抗体、鞘管取付測温抵抗体、
タンクスパット型測温抵抗体
- 設置部：直胴ブラケット付き、ロードセル設置用脚
- その他：外梯子付き、タンク底攪拌軸受けなし、パッフル付き、
照明窓付き、差圧発信機付き



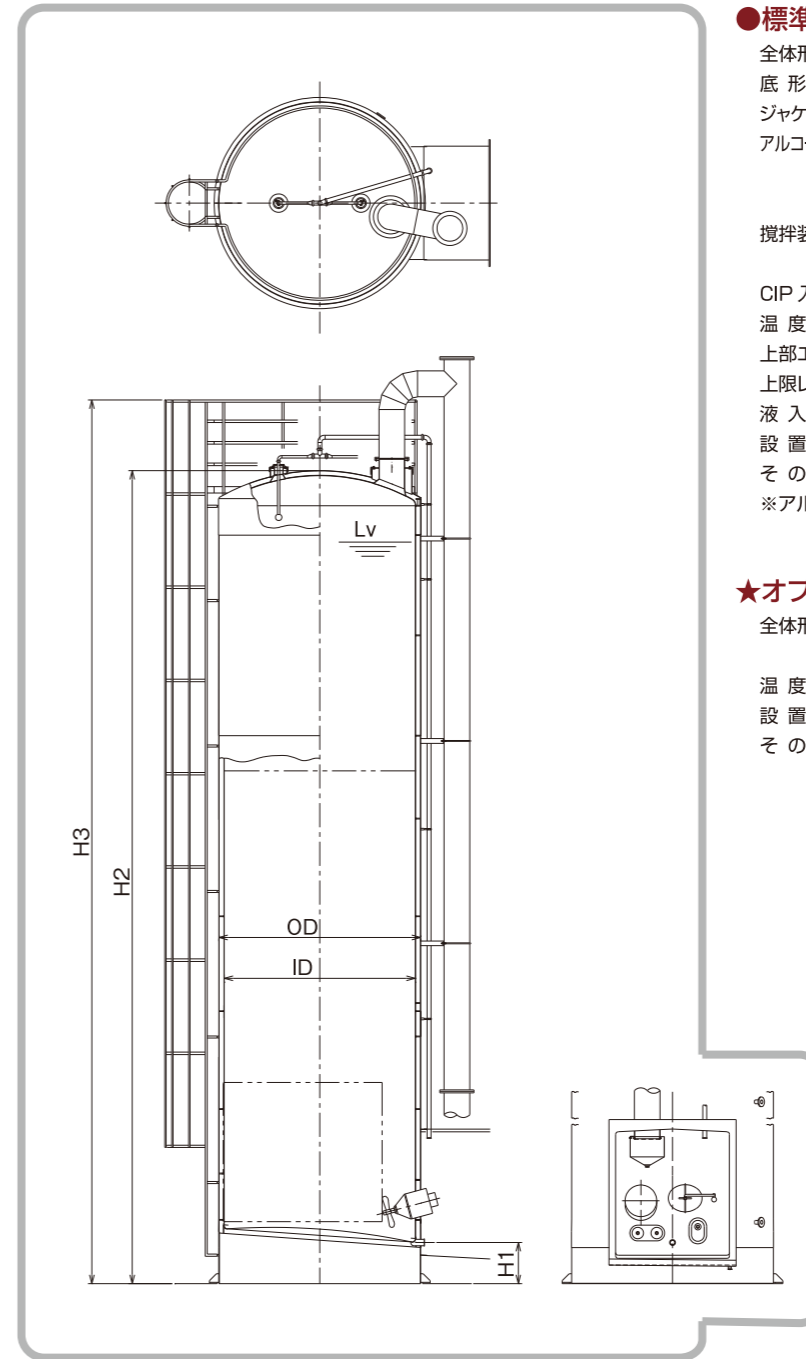
Lv (L)	寸法						液入口	タンク重量 (kg)	ジャケット ノズル	攪拌機動力 (kw)
	ID	OD	H1	H2	H3	H4				
500	900	1050	600	1950	2700	-	1.5SH	500	25A	0.2
1000	1100	1250	700	2200	3000	3100	1.5SH	700	40A	0.75
2000	1550	1700	700	2450	3450	3300	2.0SH	1200	40A	0.75
3000	1550	1700	800	3050	4050	3850	2.0SH	1400	40A	0.75
4000	1800	1950	800	3350	4350	4150	2.0SH	2000	40A	0.75
5000	1800	1950	800	3650	4650	4450	2.0SH	2200	50A	0.75
6000	1900	2050	800	3750	4750	4550	2.0SH	2300	50A	1.5
8000	2200	2380	800	3800	4800	4600	2.5SH	2500	50A	1.5
10000	2300	2480	800	4200	5200	5000	2.5SH	2700	50A	1.5
15000	2500	2680	800	4850	5850	5650	2.5SH	3500	65A	2.2
20000	3000	3200	800	4750	5800	5550	2.5SH	5200	65A	2.2
30000	3000	3200	800	6150	7200	6950	2.5SH	6100	65A	3.7

※上表の数値は目安であり、実際とは異なることがあります。実際にはお客様の設置場所の可能な設置面積や天井高さ等に応じて設計対応いたします。攪拌機の動力は製品物性等により異なりますので、事前に製品物性等をご提示願います。

サイロタンク

Silo Tank

▶用途：各種原料液の大量保管（屋外）



●標準仕様

- 全体形状：縦円筒 3 重ドームトップ半密閉
- 底形状：フラット型
- ジャケット：デインブルジャケット（保温・保冷用）
- アルコーブ：攪拌装置取付座、マンホール、洗浄およびエア抜き切替盤、
サンプリングバルブ、温度計、
液出口サニタリーヘルルノズル付き
- 攪拌装置：タンク直胴取付型、3 枚プロペラ翼
回転数 50 ~ 150rpm、軸封メカニカルシール
- CIP 入口：上吹きスプレーボール付き
- 温度計：バイメタル温度計付き
- 上部エア抜き口：エア抜き配管アルコーブへの接続
- 上限レベル検知器取付座：サニタリーヘルルノズル
- 液入口：発泡防止管付きサニタリーヘルルノズル
- 設置部：設置基礎取付脚
- その他：吊環付き、外梯子、手摺付きデッキ付き
- ※アルコーブと建屋の接続については別途ご相談させていただきます。

★オプション仕様

- 全体形状：縦円筒 2 重ドームトップ半密閉（貯蔵液温度振れ許容時）
縦円筒 1 重ドームトップ半密閉（保温・保冷不要時）
- 温度計：ヘルルノズル測温抵抗体、鞘管取付測温抵抗体
- 設置部：直胴ブラケット付き、ロードセル設置用脚
- その他：設置基礎ボルト（基礎ボルト仕様は別途ご相談）

Lv (L)	寸法					液入口	液出口	タンク重量 (kg)	ジャケット ノズル	攪拌 機動力 (kw)
	ID	OD	H1	H2	H3					
20000	2700	2880	350	4600	5700	2.5SH	2.5SH	4500	40A	1.5
30000	2700	2880	350	6600	7700	2.5SH	2.5SH	5300	40A	1.5
40000	2900	3080	350	7450	8600	2.5SH	2.5SH	6300	40A	1.5
50000	3450	3630	350	6600	7800	2.5SH	2.5SH	7200	40A	2.2
60000	3450	3630	350	7700	8900	2.5SH	2.5SH	9100	40A	2.2
80000	3450	3630	350	9900	11000	2.5SH	2.5SH	10000	50A	3.7
100000	3450	3630	350	12200	13400	2.5SH	2.5SH	11000	50A	3.7

※上表の数値は目安であり、実際とは異なることがあります。実際にはお客様の設置場所の可能な設置面積や天井高さ等に応じて設計対応いたします。攪拌機の動力は製品物性等により異なりますので、事前に製品物性等をご提示願います。80000L 以上の容量の場合は輸送方法や現地組立方法について、別途ご相談させていただきます。

攪拌装置

Agitator

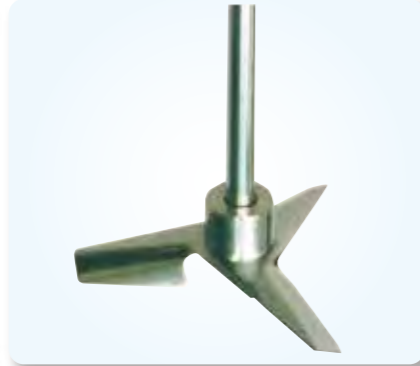
低粘度液から高粘度液、固形物入り液、温度変化により急激に増粘する製品液、高せん断が必要な溶解・乳化プロセスを要する製品液等、多種多様な性状を持つ食品業界の液状製品に対し、長年の研究と実績に基づき、最適な攪拌装置を提案いたします。

●パドル翼



- ・一般的な攪拌翼です。
- ・低粘度液液混合用
- ・沈殿防止用
- ・低～中速回転攪拌用

●プロペラ翼



- ・低粘度液液混合用
- ・沈殿防止用
- ・中速回転攪拌用
- ・大容量攪拌用

●マグネット駆動



- ・永久磁石を利用した駆動伝達方式で軸部が外部と完全遮断されている高サニタリー攪拌翼です。
- ・低粘度液液混合用
- ・中速回転攪拌用

●高速タービン翼



- ・ディスク羽根の外周のエッジの高速回転により強力なせん断作用を起こし、優れた溶解性を発揮します。
- ・粉体、安定剤の低粘度溶解用
- ・高速回転攪拌用

●DISCHARGER



- ・Dynamixer&Dynamixer Processor 用
- ・反時計回りに高速回転し、カップ部から液を吸い込む際にカップ部の高周速により強力なせん断作用を起こし、優れた溶解性を発揮しつつ、比較的高粘度の液も混合可能です。
- ※詳細は Dynamixer&Dynamixer Processor のカタログを参照。

●CHOPPER BLADE



- ・Dynamixer&Dynamixer Processor 用
- ・固形物破碎用
- ・DISCHARGER の上に取り付けられ、こちらで破碎したものを DISCHARGER でより細かくするためのものとなります。
- ※詳細は Dynamixer&Dynamixer Processor のカタログ参照。

●乳化装置



- ・USmix 用
- ・反時計回りに高速回転し、カップ部から液を吸い込み、ステータの開口から吐出する際に強力なせん断作用を起こし、溶解から仕上げ乳化までが可能です。
- ※詳細は USmix のカタログを参照。

●VMIX 翼



- ・ユニークな攪拌羽根で画期的なフローバターンを形成します。
- ・低粘度液から高粘度液まで広範囲な混合が可能です。
- ・低～中速回転攪拌用
- ※詳細は VMIX のカタログを参照。

●アンカー&かきとり翼



- ・攪拌羽根外形は槽内径に沿った形状に設計されており、さらにスクレーパーを取り付けてかきとり翼とすることもできます。
- ・高粘度液の混合や固形物入り製品の混合用。
- ・低速回転攪拌用
- ・Dynamixer Processor や USmix に適用し、パッフル効果を持たせることも可能です。

アクセサリ

Accessory

タンクには攪拌装置の他、様々なアクセサリを取り付けることでその機能を発揮でき、プラントエンジニアリングにおいて、重要なものとなります。

●マンホール



- ・φ450 覗き窓付き大気圧仕様（標準）
- ・φ500&φ600（オプション）
- ・真空 & 圧力容器用耐圧仕様（オプション）
- ・蓋バランサー付き（オプション）
- ・自動開閉クラッチ式（オプション）

●覗き窓



- ・直胴にも取り付け可能です。
- ・強化ガラス（標準）
- ・ガラス部ポリサルフォン（オプション）
- ・真空 & 圧力容器耐圧仕様（オプション）
- ・ガラス部ホウケイ酸塩（圧力容器用）

●照明



- ・AC100V×100W 密閉型透視灯（標準）
- ・LED（オプション）

●エア抜き



- ・φ1?パンチングメタル付き（標準）
- ・オプション仕様として F 型バルブにて標準型エア抜きと除菌フィルターとで切り替えられるようにすることも可能です。

●CIP スプレーボール



- ・スプレーパターン上吹き（標準）
- ・スプレーパターン下吹き&全面吹き（オプション）
- ・回転式スプレーボール（オプション）

●発泡防止管付き液入口



- ・タンク上鏡板取付用（標準）
- ・タンク直胴取付用（オプション）
- ・口径は 1.0S ~ 4.0S にて選択できます。

●タンクバルブ



- ・底形状 R 型鏡板、コニカル鏡板の場合に適用されます。
- ・ハンドバルブとオートバルブから選択いただけます。
- ・口径は 1.0S ~ 4.0S にて選択できます。

●温度計



- ・鞘管取付温度計（標準）
- ・ヘルレルノズル取付測温抵抗体（オプション）
- ・鞘管取付測温抵抗体（オプション）
- ・タンクスパット型測温抵抗体（オプション）

●レベル計



- ・タンク直胴部に切り込み式液面計やタンク内に検尺棒を設けることが可能です。
- ・あるいは、フロート式、電極棒式、静電容量式、ガイドバルブ式、超音波式、差圧式等、用途に適した計器もご提案いたします。
- ・ロードセルも適用可能です。
- ※写真は切り込み式液面計です。