



TUBE HEAT EXCHANGER

チューブ式熱交換器シリーズ SERIES

味もかたちもそのまま加熱冷却



シングルパスタタイプ



- 高伝熱係数

小口径のチューブを採用することによりチューブ内の流速が上がり、高い伝熱係数が得られます。

さらに、コルゲートチューブ採用により、伝熱係数が向上します。

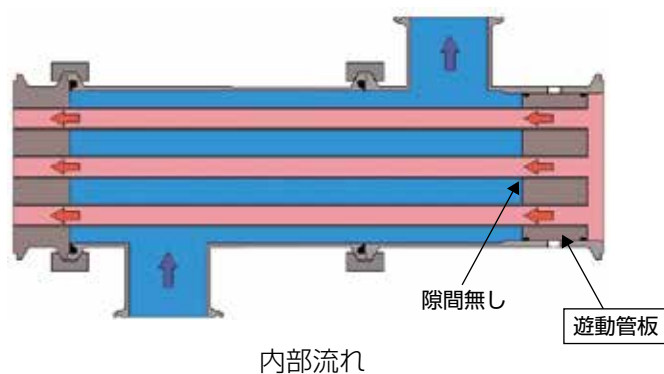
- メンテナンス性

パッキン使用箇所が少なく、メンテナンスの軽減となります。



コルゲートチューブ

NTR 液-液熱回収型



チューブ側：高温製品（殺菌製品）

シェル側：低温製品（未殺菌製品）

断面



組立時



分解時

■ 特長

シェル側の管板とチューブ間に隙間がないことでコンタミが発生しない為、シェル側に製品を流すことができます。

省エネ

NTR 型で液-液熱回収を行うことで、ユーティリティ-使用量を削減でき、従来型 (NTA 型) と比較し省エネを実現させました。(約 500 万円 / 年)*¹

省スペース

温水を介さず熱交換を行うことにより、熱回収効率が良くなり、(当社比 130%)*¹ 装置全体の小型化が図れ、設置スペースを縮小できます。(当社比 50%)*¹

*¹ 能力：20,000L/Hr、温度工程：20℃⇒135℃⇒30℃

液密度：1030kg/m³、比熱：4.06kJ/(kg・℃)、粘度：3mPa・s AT20℃の条件にて算出

分解構造

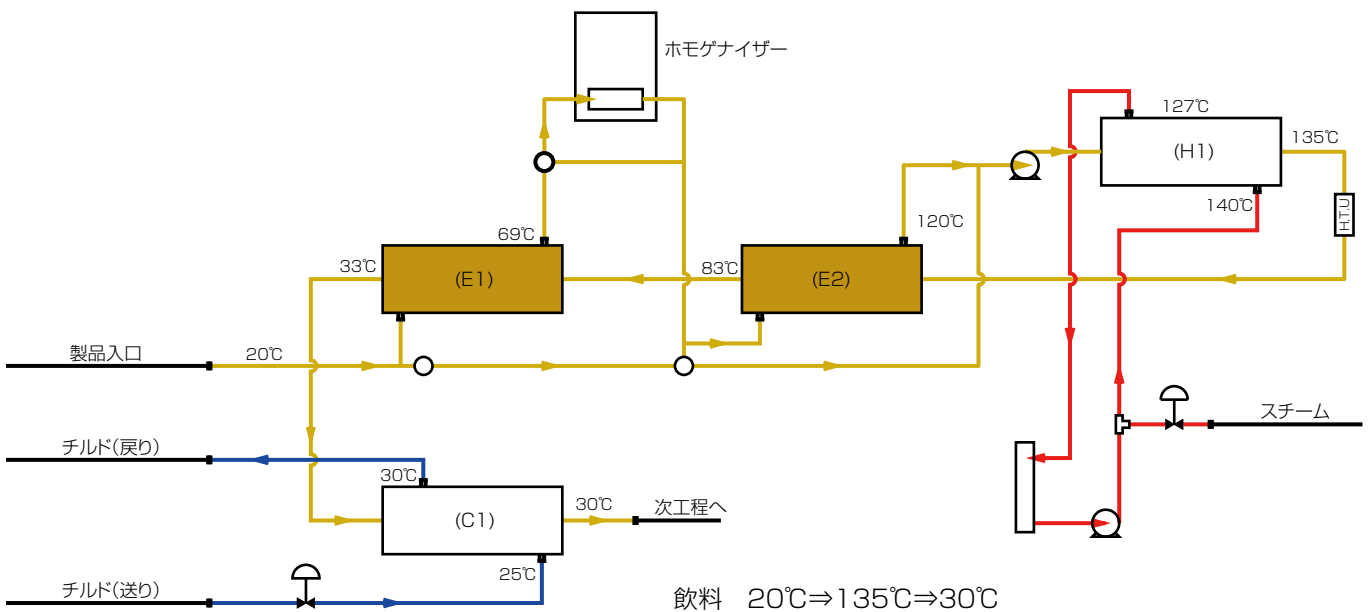
チューブ外表面を目視点検可能です。

遊動管板

伸縮バンド無しで、シェルとチューブとの熱伸縮量の差を吸収できます。

⇒遊動管板採用によりシェル側の耐圧があがります。

■ フローシート



■ 用途例



ミネラルウォーター・お茶

■ 仕様

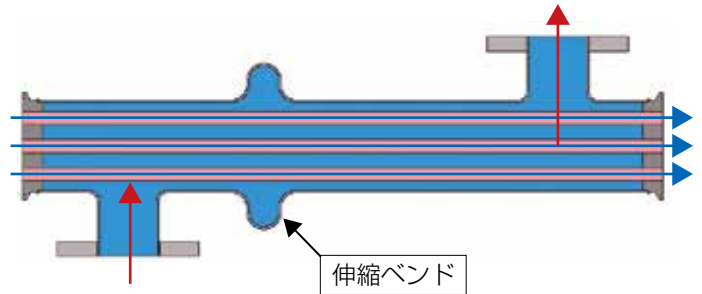
呼び径	65A	100A	125A
チューブ本数/パス数	7/1	19/1	31/1
チューブ外径[mm]	15.88		
シェル外径[mm]	76.3	114.3	139.8
全長[m]	2・4		
最高使用圧力[Mpa]	1.0		
最高使用温度[℃]	150		
接液部材質	SUS316L		

シングルパスタイプ

NTA 固定管板型

チューブ側：製品／シェル側：熱冷媒

シングルパスタイプのスタンダード型であり、低コストを実現します。



■ 用途例

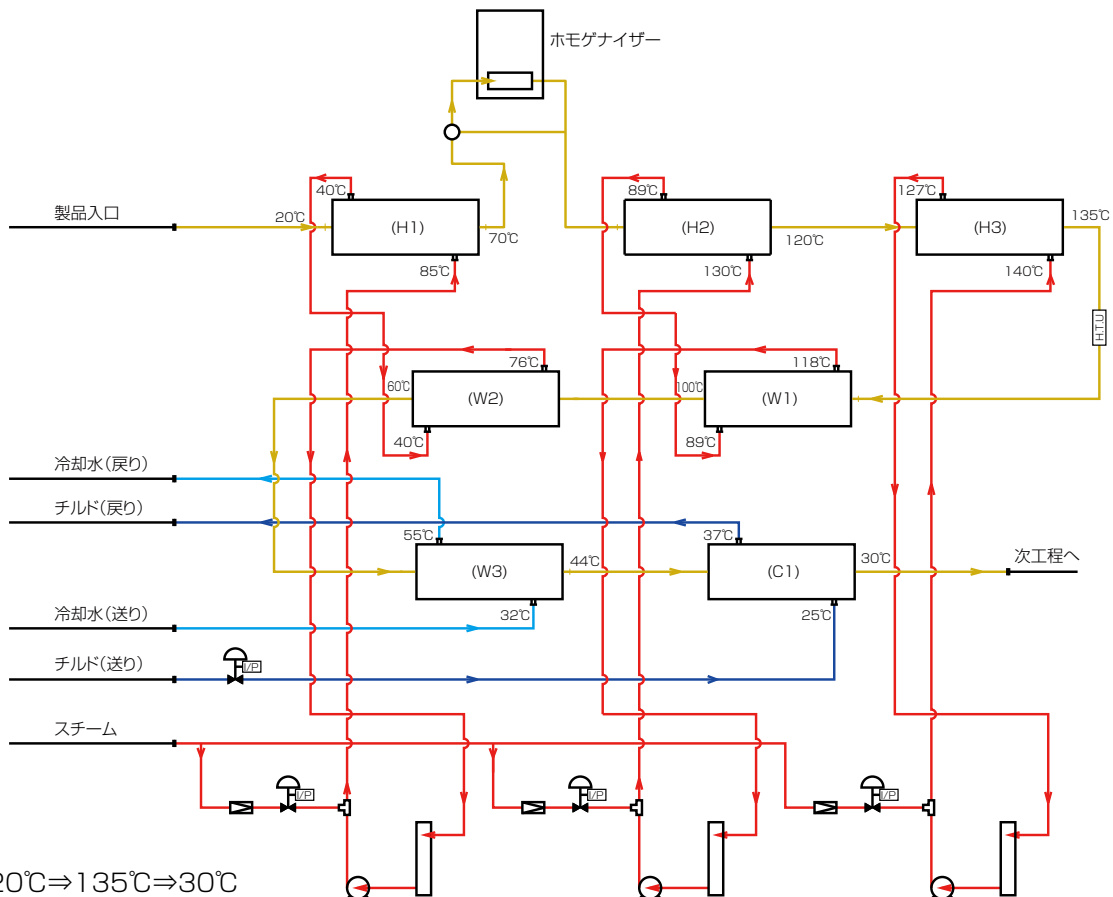
乳飲料・コーヒー・お茶・麺つゆ
液体調味料・ソース・タレ類 等

■ 仕様

チューブ外径[mm]	12.7					15.88			
呼び径	40A	65A	100A	125A	150A	65A	100A	125A	150A
チューブ本数/パス数	4/1	13/1	31/1	55/1	74/1	7/1	18/1	31/1	42/1
シェル外径[mm]	48.6	76.3	114.3	139.8	165.2	76.3	114.3	139.8	165.2
全長[m]	2・4・6								
最高使用圧力[Mpa]	チューブ側：1.0/シェル側：0.7								
最高使用温度[℃]	150								
接液部材質	SUS316L、チタン、二層ステンレス								



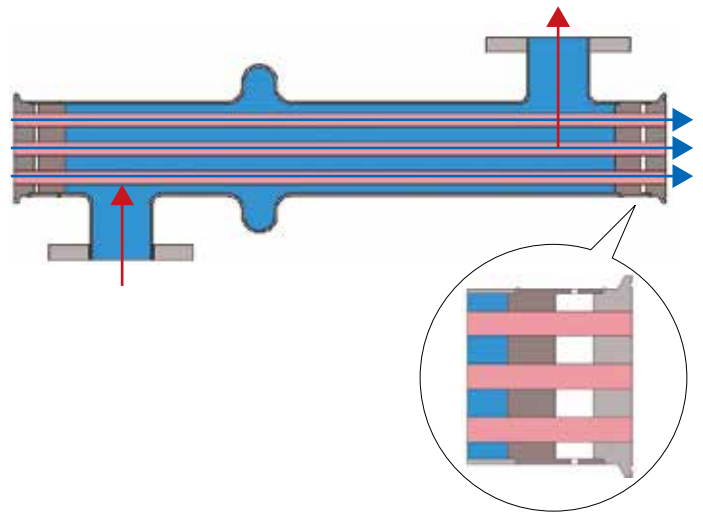
■ フローシート



NTW 二重管板型

チューブ側：製品／シェル側：熱冷媒

二重管板式で本体の両端に管板を二重に設けており、万一、液漏れが発生しても製品と熱冷媒とのコンタミネーションの恐れがありません。



■ 用途例

医薬・純水 等

■ 仕様

チューブ外径[mm]	12.7			15.88		
呼び径	65A	100A	125A	65A	100A	125A
チューブ本数／パス数	13/1	31/1	55/1	7/1	18/1	31/1
シェル外径[mm]	76.3	114.3	139.8	76.3	114.3	139.8
全長[m]	2・4・6					
最高使用圧力[Mpa]	チューブ側：1.0／シェル側：0.7					
最高使用温度[℃]	150					
接液部材質	SUS316L					



NTC (CIP用)

過酷な CIP 条件下でも安心・安全にご使用いただけるように高耐熱・高耐圧を実現しました。

■ 用途例

CIP 液の加熱／清水の加熱



■ 仕様

型 式		NTC01-13165-1.4-C-6	NTC01-13165-2.0-C-6	NTC01-13216-0.8-C-6
能 力	処理量(L/Hr)	~20000	~30000	~20000
	温度工程(℃)	20→60, 60→90	20→60, 60→90	20→60, 60→90
	交換熱量(kW)	930	1396	930
最高使用圧力(MPa)	プロセス側		1.0	
	熱媒側		0.6	
最高使用温度(℃)	プロセス側		99	
	熱媒側		165	
材質(プロセス側/熱媒側)		SUS316L/SUS304		
シェル外径		150A		200A
本体全長		1.4m	2.0m	0.85m
接続口径 プロセス側		150AxJIS10Kフランジ (ヘッダー取合：2.5Sヘルール※)	150AxJIS10Kフランジ (ヘッダー取合：2.5Sヘルール※)	200AxJIS10Kフランジ (ヘッダー取合：2.5Sヘルール※)
接続口径 熱媒側	入口 出口	100AxJIS10Kフランジ 40AxJIS10Kフランジ		125AxJIS10Kフランジ 40AxJIS10Kフランジ

シングルパスタイプ

NTD 二重管型

二重管タイプで比較的小容量の各種調味液及び飲料に適した熱交換器です。

固形物入り製品やペースト状製品等の低粘度から高粘度まで広範囲な液の処理が可能です。

仕様

チューブ外径[mm]	12.7~76.3
シェル外径[mm]	25.4~101.6
全長[m]	2・3・4
最高使用圧力[Mpa]	チューブ側：1.0/シェル側：0.7
最高使用温度[°C]	150
接液部材質	SUS316L、チタン、二層ステンレス

チューブ、シェル外径は様々な組合せがあります。



豊富なバリエーション

処理製品の性状に合わせ、最適なチューブ径で設計することができます。また、コルゲートパイプやスタティックミキサーの採用により、伝熱係数が向上しコンパクトな設計が可能となります。

洗浄性

構造がシンプルで洗浄性がもっとも優れています。

マルチパスタイプ

NTM マルチパス型

マルチパスタイプで固形物入り及び高粘度製品の処理に適した熱交換器です。

固形物をつぶすことなく、製品処理が可能です。

仕様

呼び径	350A	450A
チューブ本数/パス数	51/6	110/6
チューブ外径[mm]	27.2	
シェル外径[mm]	355.6	457.2
全長[m]	2・3・4	
最高使用圧力[Mpa]	0.58	
最高使用温度[°C]	150	
接液部材質	SUS316L、二層ステンレス	



低圧損

製品処理時の圧力損失が小さく圧力による固形物のつぶれを最小限にすることが可能です。

大伝熱面積

1シェル当たりの伝熱面積が大きく比較的大容量の液処理に適します。

メンテナンス性

両サイドのヘッダーを開くことで洗浄性の確認等のメンテナンスが容易にできます。

型式表示

N T R 10-16 076-4-S-6-H

