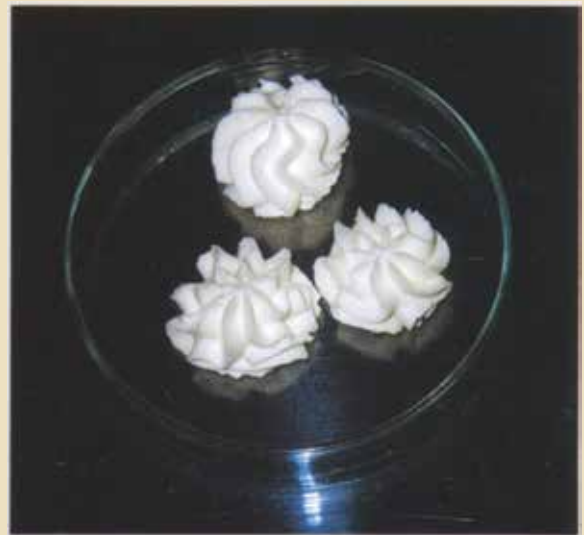




# 混合分散機 マイクロブレンダー

気液混合・液液混合がより簡単に



生クリームホイップ

## 特長

### ●フォーミング(気液混合)に最適

高精度の削りだしロータとステーターの攪拌作用によりきめの細かいマイルドなフォーミング製品が得られます。

### ●多用途対応可能

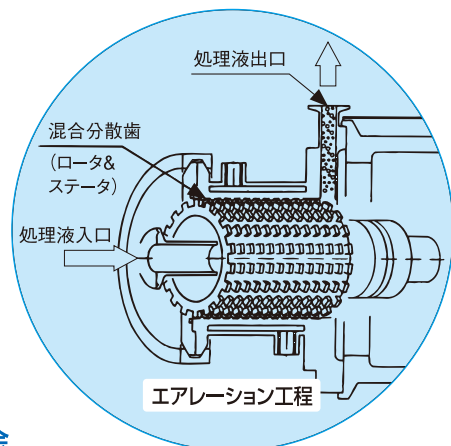
気液混合の他、液液混合及び粉体溶解液の混合等、多用途にご使用できます。

### ●ハイサニタリー構造

分解・組立が簡単で、しかもC.I.P洗浄が可能。

### ●軽量・コンパクト

駆動シャフトはモータと一体シンプル構造で軽量、そのうえ可搬式なので移動、設置が非常に簡単です。



## 用途

- 食品製造：ホイップクリーム・ムース類・メレンゲ・エアインチョコ等のフォーミング製品  
フルーツソース混合液・チョコミックス等の二液混合製品  
粉体溶解液(特に安定剤混入)等の均一拡散混合
- その他：フォーミング、混合分散等を必要とする医薬、化粧品、化学、各分野の製造工程

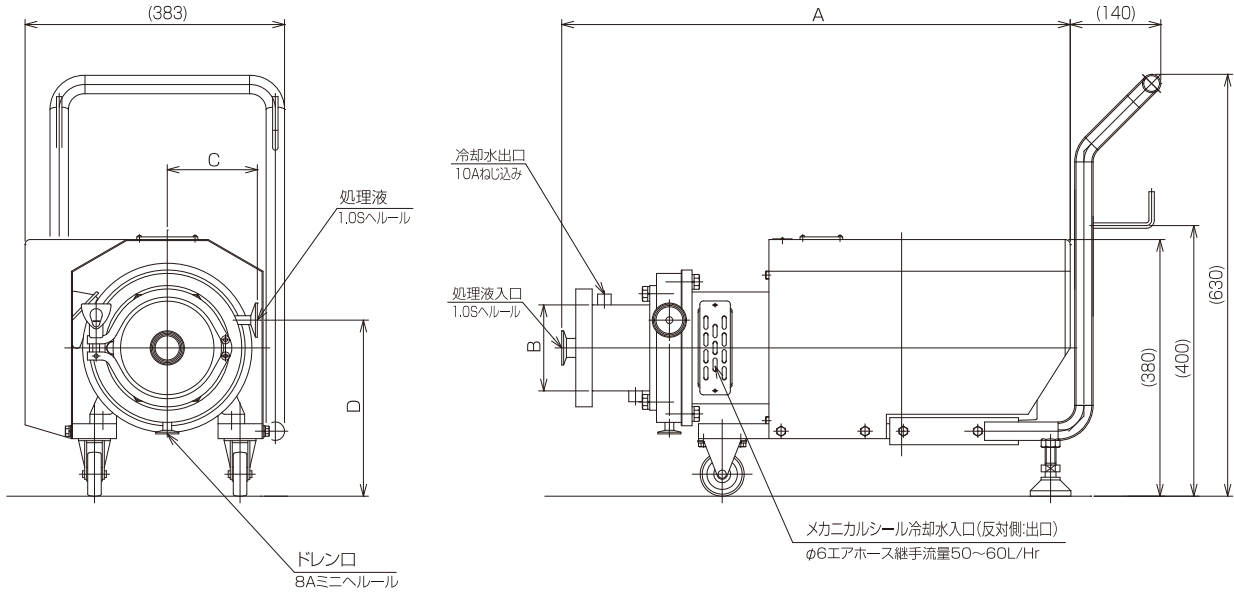
●弊社テクノセンターにテスト機を揃えておりますのでご利用下さい。



株式会社イズミフードマシナリ

# マイクロブレンダー

## ●外形寸法



## ●寸法表

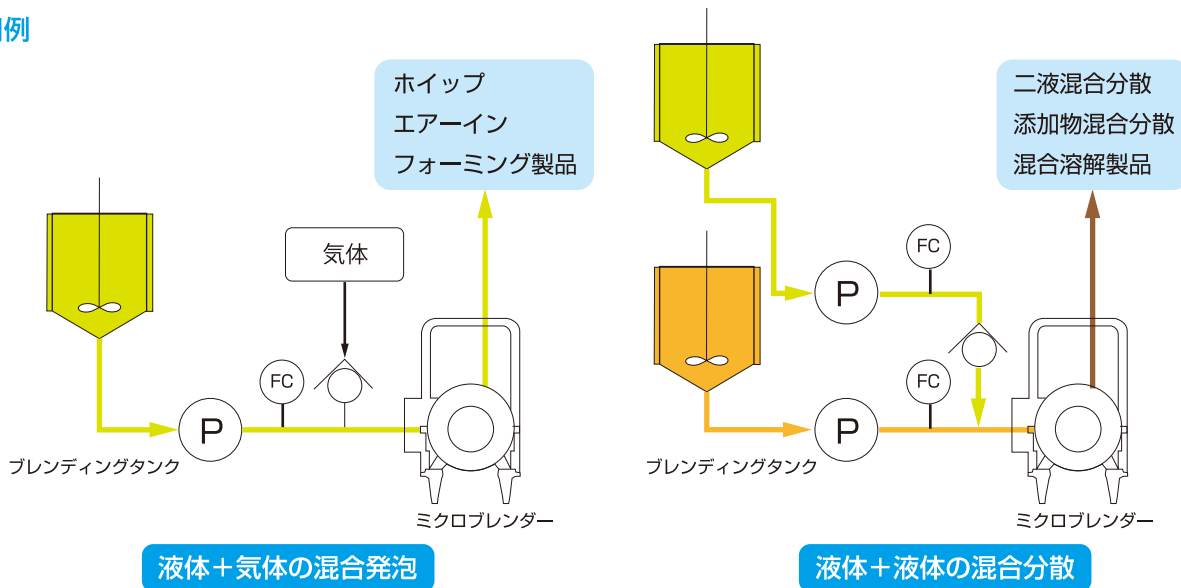
単位: mm

型 式	A	B	C	D
MB-4405	(751)	127	(133)	260
MB-4407	(812)	127	(133)	260
MB-4605	(878)	127	(133)	260

## ●基本仕様

型 式	処理量 (kg/hr)	動力 (kW)	回転数 回転数(インバーター使用rpm)	重量 (kg)
MB-4405	20~ 40	3.7	50~3,000	70
MB-4407	40~ 60	5.5	50~3,000	80
MB-4605	60~120	3.7	50~3,000	100

## ●使用例



液体+気体の混合発泡

液体+液体の混合分散



## 株式会社 イズミフードマシナリ

ISO9001 本社、東日本支社、西日本支社、九州営業所、淡路工場 認証取得

<http://www.izumifood.shi.co.jp>

本 社 〒661-8510 兵庫県尼崎市潮江4-2-30  
 テクノセンター TEL.(06)6718-6150(代) FAX.(06)6718-6151  
 東日本支社 〒141-6025 東京都品川区大崎2丁目1番1号 ThinkPark Tower 25F  
 海外営業G TEL.(03)6737-2670(代) FAX.(03)6866-5125  
 西日本支社 〒541-0041 大阪府大阪市中央区北浜4丁目1番1号 淀屋橋ゲートタワー9F  
 TEL.(06)7635-3688(代) FAX.(06)7660-8554  
 札幌営業所 〒060-0042 北海道札幌市中央区大通西4-6-8 住友成泉札幌大通ビル9F  
 TEL.(011)241-5525(代) FAX.(011)222-2950  
 九州営業所 〒810-0801 福岡県福岡市博多区中洲5-6-20 明治安田生命福岡ビル3F  
 TEL.(092)291-1151(代) FAX.(092)291-1152  
 淡路工場 〒656-0122 兵庫県南あわじ市広田広田552-1  
 TEL.(0799)45-1121(代) FAX.(0799)45-1122  
 第1種圧力容器製造認可工場  
 ジャカルタカスタマー WISMA GKBI 16th F, Suite #1606 Jl. Jend Sudirman No.28 Jakarta, 10210 Indonesia  
 サービスセンター TEL: +62-(0)21-5790-2710 FAX: +62-(0)21-5795-1210

・本カタログの内容等は、製品改良によりおことわりなく変更する場合があります。  
 ・ご使用の際は、取扱説明書をよくお読みのうえ、正しくお使いください。

