



MULTIPURPOSE DEAERATOR

多機能デアレーターシリーズ SERIES

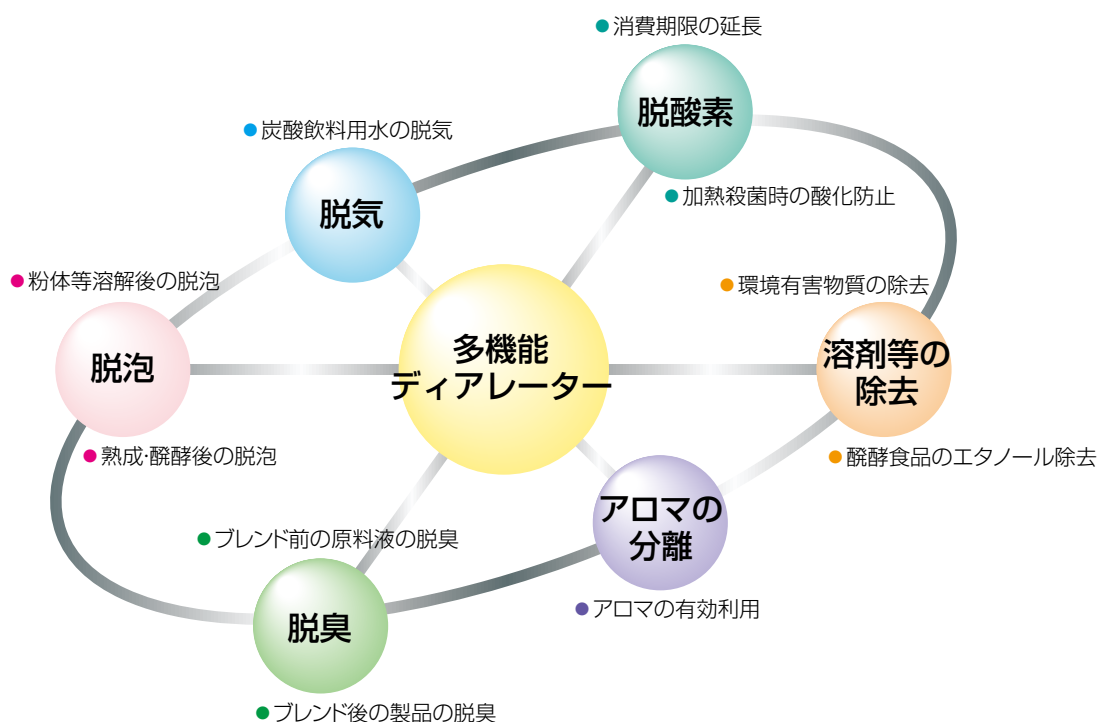
飲料から化学までフレキシブルに対応



イズミフードマシナリの 脱気・脱泡 & アロマ回収技術 — 飲料から化学まで

食品を変質・劣化させる大きな原因のひとつに酸化があります。
 賞味期限の延長や製品品質の差別化が当然の如く要求される現在、この酸化による劣化に対して、
 添加物（酸化防止剤等）に依存しない脱酸素技術の有効性が注目されております。
 そこで、お客様のご要望に応えられるよう、当社は装置メーカーとして培った脱気&脱泡技術を基に、
 機器単体のみならず、ディアルターのシステムとしてご提案させていただきます。
 また、ディアルターの宿命として、フレーバーの飛散の問題がありますが、それを解決できるよう、
 アロマ回収機能を備えたシステムもそろえております。
 当社はディアルターのご提供とともに、多様な用途に応じたシステムをご提案させていただきます。

●多機能ディアルターの用途



●多機能ディアルターのラインナップ

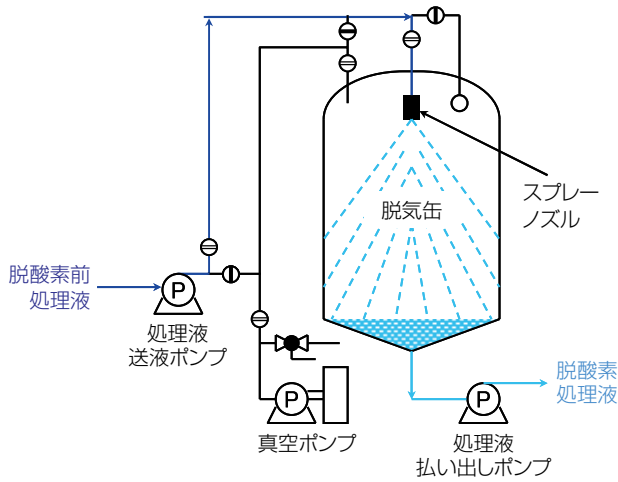
脱気（脱酸素）性能は処理後の溶存酸素量にて評価されます。以下の図は多機能ディアルターの各システムの処理可能な物性と水を処理した場合の処理後の溶存酸素量をまとめたものです。処理液の物性や要求される脱気性能に応じて最適なシステムを選択することが可能となっています。

	処理液粘度		
	30mPa·s以下	800mPa·s以下	2000mPa·s以下
噴霧式ディアルター	→	→	→
薄膜流下式ディアルター	→	→	→
回転ディッシュ式ディアルター	→	→	→
回転ディスク式ディアルター	→	→	→
	5mg/L以下	3mg/L以下	1mg/L以下
	溶存酸素量(水を処理した場合)		

* 図中の橙色の矢印(→)は処理液の粘度のレベルを、青色の矢印(→)は水を処理した場合の処理後の溶存酸素量のレベルを示しております。
 また、噴霧式ディアルターでは固形物を含む処理液を処理できません。

噴霧式ディアレーター

システム



概要

真空状態の脱気缶に処理液を液滴状に噴霧することにより、処理液の単位体積当りの気液界面積を大きくして瞬時に脱気するシステムです。

性能

30mPa・s以下の粘度のチルド状態の処理液の溶存酸素量を2mg/L以下にすることができます。

特長

スプレーノズルから噴霧した瞬間に脱気するため、脱気缶内での発泡の問題が生じにくいという点が挙げられます。

型式と寸法・ユーティリティー（標準型の代表例）

●脱気装置型式表示

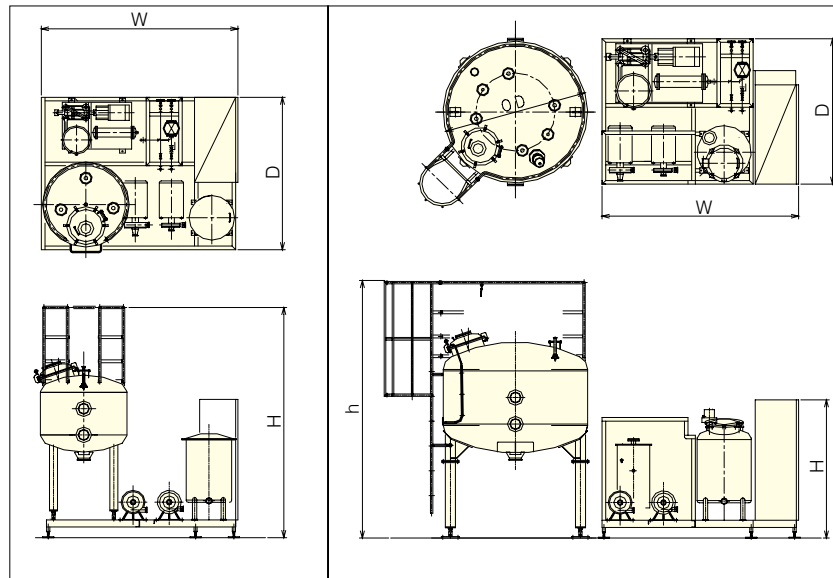
TDF-0104-M-N

噴霧式

能力幅
(m³/hr)

M：標準、
N：N₂インジェクション

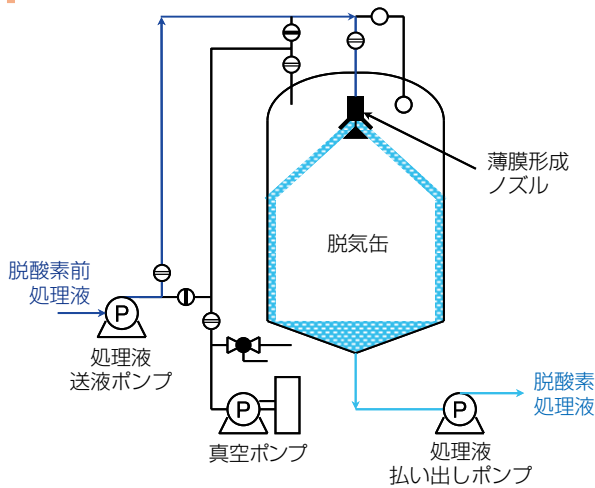
N：標準、
C：アロマ回収機能



型式		TDF0104	TDF0409	TDF0915	TDF1525
能力 (L/hr)		1000~4000	4000~9000	9000~15000	15000~25000
ユニット寸法	W (mm)	2500	2800	2700	2800
	D (mm)	2000	2200	2000	2100
	H (mm)	3200	3300	2000	2000
脱気缶寸法	OD (mm)	800	1200	1800	2000
	h (mm)	-	-	3600	3700
ユーティリティー	チルド水 (L/hr)	1000	1500	2000	3000
	処理水 (L/hr)	100	100	100	100
	エア (L/min)	100	100	100	100
	電気 (kW)	7	10	13	19
脱気缶配置		ユニット内	ユニット内	別置き	別置き

薄膜流下式ディアルター

システム



概要

真空状態の脱気缶に処理液を薄膜状に分散することにより脱気するシステムです。

性能

常温の処理液の飲料等の溶存酸素量を3mg/L以下にすることができます。

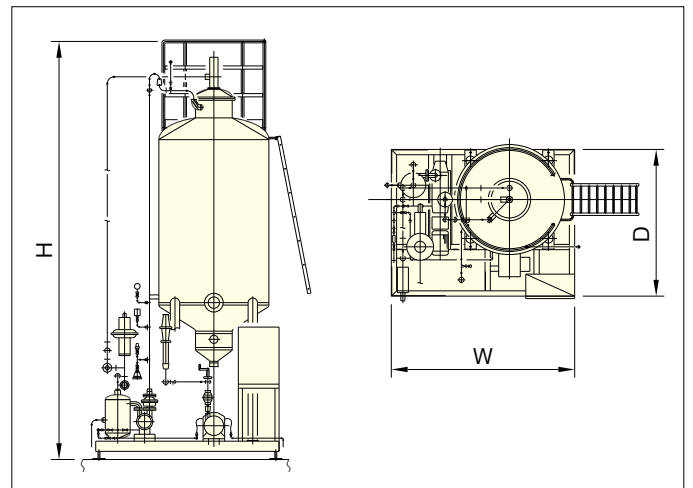
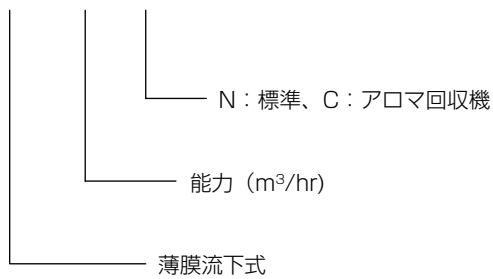
処理液

800mPa・s以下の粘度の処理液を処理することができます、さのうやゴマなどの小さな固形物を含む処理液も処理することができます。

型式と寸法・ユーティリティ（標準型の代表例）

●脱気装置型式表示

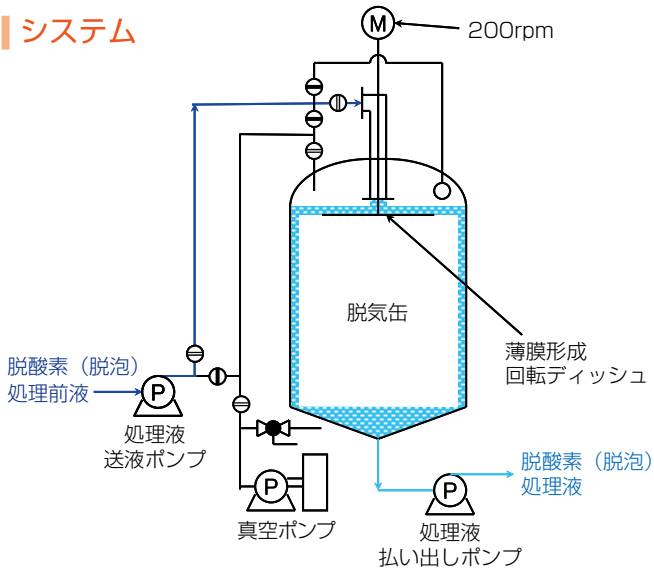
TDE-05-N



型式	TDE01	TDE05	TDE10	TDE15	TDE20	TDE30	TDE40
能力 (L/hr)	1000	5000	10000	15000	20000	30000	40000
装置寸法	W (mm)	1000	1000	1500	2000	2000	2000
	D (mm)	1500	2000	2800	2800	3000	3000
	H (mm)	3700	3700	4500	4500	4700	5500
ユーティリティ	冷却水 (L/hr)	600	700	800	1000	1000	1000
	エアー (L/min)	10	10	20	20	20	30
	電気 (kW)	4.5	6	11.5	15	17	22

回転ディッシュ式ディアレーター

システム



概要

真空状態の脱気缶に処理液を薄膜状に分散するよう、薄膜形成回転ディッシュを設け、これにより高粘度液でも脱気・脱泡できるシステムです。

性能

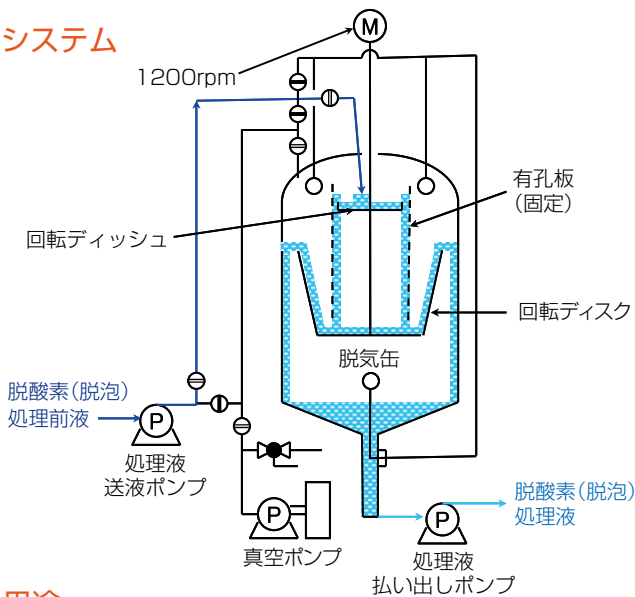
主に高粘度液の脱泡に用います。

処理液

20000mPa・s以下の粘度の処理液を処理することができ、さのうやゴマなどの小さな固形物を含む処理液も処理することができます。

回転ディスク式ディアレーター

システム



概要

真空状態の脱気缶に1200rpmと高速で回転する回転ディッシュと回転ディスク、有孔板を設け、処理液を強力にせん断したり強制的に非常に薄い膜を形成させたりしつつ滞留時間を長くして脱気・脱泡を行うシステムです。

性能

回転体を1200rpmで回転させて、水を処理した場合で処理後の溶存酸素量を1mg/L以下に、2500mPa・sの粘性液(CMC)を処理した場合で処理後の溶存酸素量を2mg/L以下に低下させることができます。

用途

高粘度液の脱気・脱泡に主に用いられますが、特に高い性能が要求されるケースに用います。また、分解洗浄可能なスペックの1000L/hr以下のケースや装置洗浄の必要ない処理液のケースに主に用います。

処理液

20000mPa・s以下の粘度の処理液を処理することができます。回転体の回転数を落とすことにより、さのうやゴマなどの小さな固形物を含む処理液も処理することができます。

システムオプション

●N₂インジェクション

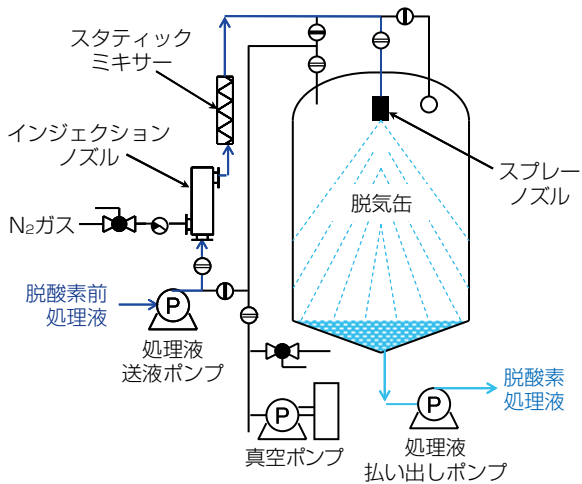
低粘度液で高い脱酸素効果を求めるケースに適しています。N₂ガストリップングと真空による脱気を併用することにより、非常に高い脱酸素性能を発揮いたします。ただし、発泡性のある液には適しません。

●アロマ回収

フレーバーの飛散を防止したいケースや回収したアロマを有効利用するケース、強力な脱臭が必要なケース、溶剤等を除去するケースでの適用となります。

N₂インジェクション (オプション)

システム



概要

処理液送液配管にN₂ガスを吹き込むインジェクションノズルと処理液とN₂ガスを混合するスタティックミキサーを設け、真空脱気とストリップングを併用したディアレーターとなります。

性能

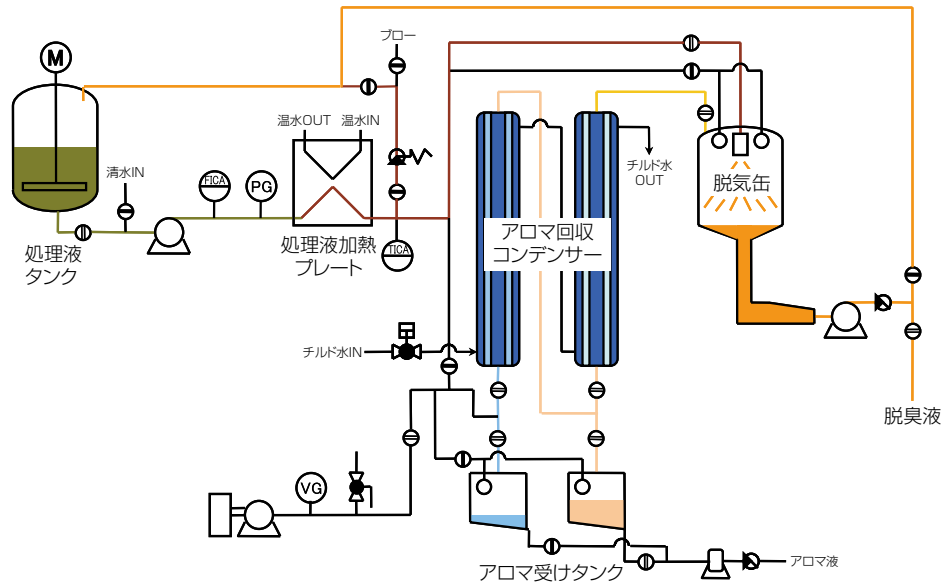
30mPa・s以下の粘度のチルド状態の処理液の溶存酸素量を最高で0.1mg/L以下にすることができます。

特長

脱酸素性能が非常に高いという点が挙げられます。

アロマ回収ディアレーター (オプション)

処理液を事前に加温しておき、脱気缶内で処理液をフラッシュさせ、蒸発した水分とフレーバー及び溶剤等をアロマ回収コンデンサー (SSTチューブ式熱交換器) により冷却・凝縮し、水溶液として回収するシステムです。これにより、ディアレーターの真空によるフレーバー飛散の問題解決からアロマの有効利用、溶剤等の除去、強力な脱臭まで可能です。右の図は噴霧式アロマ回収ディアレーターのシステムの例です。



株式会社 イズミフードマシナリ

ISO9001 本社、東日本支社、西日本支社、九州営業所、淡路工場 認証取得

<http://www.izumifood.shi.co.jp>

本社 〒661-8510 兵庫県尼崎市潮江4-2-30
 テクノセンター TEL.(06)6718-6150(代) FAX.(06)6718-6151
 東日本支社 〒141-6025 東京都品川区大崎2-1-1 ThinkPark Tower 25F
 TEL.(03)6737-2670(代) FAX.(03)6866-5125
 西日本支社 〒541-0041 大阪府大阪市中央区北浜4丁目1番1号 淀屋橋ゲートタワー9F
 TEL.(06)7635-3688(代) FAX.(06)7660-8554
 札幌営業所 〒060-0042 北海道札幌市中央区大通西4-6-8 住友成泉札幌大通ビル9F
 TEL.(011)241-5525(代) FAX.(011)222-2950
 九州営業所 〒810-0801 福岡県福岡市博多区中洲5-6-20 明治安田生命福岡ビル3F
 TEL.(092)291-1151(代) FAX.(092)291-1152
 淡路工場 〒656-0122 兵庫県南あわじ市広田広田552-1
 TEL.(0799)45-1121(代) FAX.(0799)45-1122
 第1種圧力容器製造認可工場

・本カタログの内容等は、製品改良によりおことわりなく変更する場合があります。
 ・ご使用の際は、取扱説明書をよくお読みのうえ、正しくお使いください。