



# SLUSH MIXER

連続式攪拌混合機

〈特許 第3112438〉

## 素早く、高粘度物の混合、予備乳化を!

連続式攪拌混合機であるスラッシュミキサーではバッチ処理で発生する時間のロス、余剰攪拌動力をなくし、高粘度流体を短時間で均一に攪拌混合させることができます。

又、弊社のエマルターと組み合わせることで、より安定した乳化状態を作り上げることができます。

### 特長

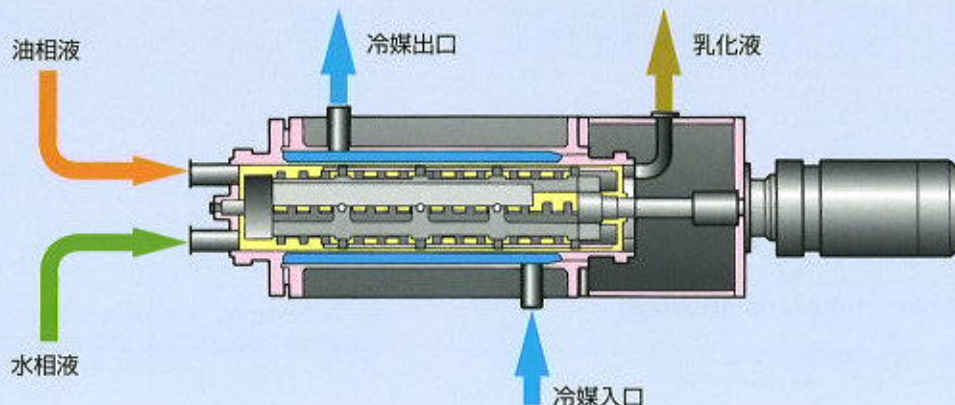
- 抜群の攪拌効果をもつインナーブレード付ダッシャーにより急速な混合乳化処理が可能。
- 混合、乳化と同時に高効率な熱交換が可能。
- CIP洗浄、SIP殺菌が可能。
- 連続処理のため、1日の生産量を容易にかつ、的確に決定できます。

### 用途例

- マヨネーズ・ドレッシングの予備乳化
- チョコレート・バターの攪拌混合
- 2液以上の攪拌混合・調合
- PHコントロール、反応促進 等



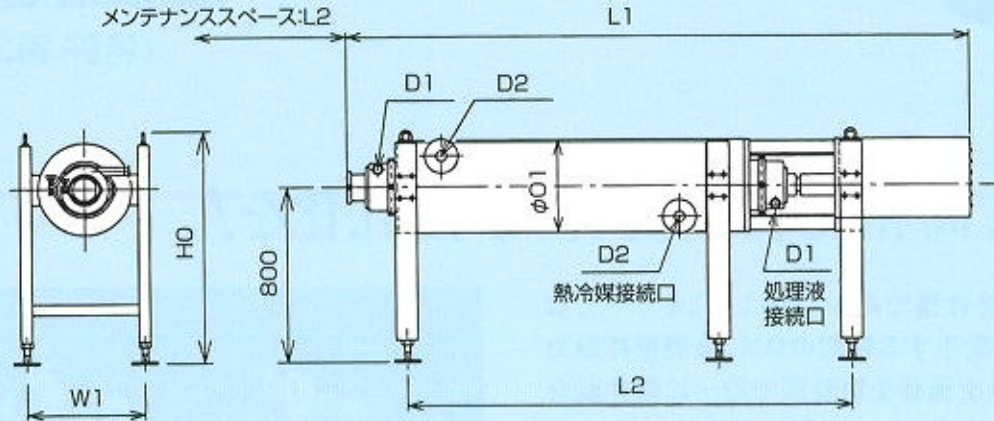
### ■使用例



※弊社テクノセンターにテスト機を揃えていますので御利用下さい。

# スラッシュ ミキサー

■横形一連式外形寸法図



型 式	伝熱面積(m <sup>2</sup> )	動力(kW)	L1	L2	H0	φ01	W1	D1	D2
ISM-10051	0.16	0.75~2.2	1450	800	950	240	420	IDF-25	25A
ISM-15101	0.47	1.5 ~ 7.5	2000	1550	1000	280	480	IDF-38	40A
ISM-20101	0.64	2.2 ~ 7.5	2550	1550	1060	420	530	IDF-38	50A
ISM-20151	0.96	2.2~11.0	3050	2050	1060	420	530	IDF-38	50A
ISM-20201	1.28	3.7~15.0	3750	2550	1060	420	530	IDF-38	50A
ISM-25201	1.57	3.7~22.0	3750	2550	1120	480	580	IDF-50	50A

◆スラッシュ ミキサーのご照会については、下記の事項をお知らせください。

1)用途(使用目的) \_\_\_\_\_

2)処理液 \_\_\_\_\_

- 液名 \_\_\_\_\_
- 比重 \_\_\_\_\_ (● 密度 \_\_\_\_\_ Kg/m<sup>3</sup>)
- 比熱 \_\_\_\_\_ kJ/kg・℃
- 粘度 \_\_\_\_\_ mPa・s(=CP)

3)処理量 \_\_\_\_\_ ℓ/hr

4)処理温度 \_\_\_\_\_ ℃



## 株式会社 イズミフードマシナリ

ISO9001本社、東日本支社、西日本支社、九州営業所、淡路工場 認証取得  
<http://www.izumifood.shi.co.jp>

本 社 〒661-8510 兵庫県尼崎市潮江4-2-30  
 テクノセンター TEL.(06)6718-6150(代) FAX.(06)6718-6151  
 東日本支社 〒141-6025 東京都品川区大崎2丁目1番1号 ThinkPark Tower 25F  
 海外営業G TEL.(03)6737-2670(代) FAX.(03)6866-5125  
 西日本支社 〒541-0041大阪府大阪市中央区北浜4丁目1番1号 淀屋橋ゲートタワー9F  
 TEL.(06)7635-3688(代) FAX.(06)7660-8554  
 札幌営業所 〒060-0042 北海道札幌市中央区大通西4-6-8 住友成泉札幌大通ビル9F  
 TEL.(011)241-5525(代) FAX.(011)222-2950  
 九州営業所 〒810-0801 福岡県福岡市博多区中洲5-6-20 明治安田生命福岡ビル3F  
 TEL.(092)291-1151(代) FAX.(092)291-1152  
 淡路工場 〒656-0122 兵庫県南あわじ市広田広田552-1  
 TEL.(0799)45-1121(代) FAX.(0799)45-1122  
 第1種压力容器製造認可工場  
 ジャカルタカスタマーサービスセンター WISMA GKBI 16th F, Suite #1606 Jl. Jend Sudirman No.28 Jakarta, 10210 Indonesia  
 TEL: +62-(0)21-5790-2710 FAX: +62-(0)21-5795-1210

・本カタログの内容等は、製品改良によりおことわりなく変更する場合があります。  
 ・ご使用の際は、取扱説明書をよくお読みのうえ、正しくお使いください。

