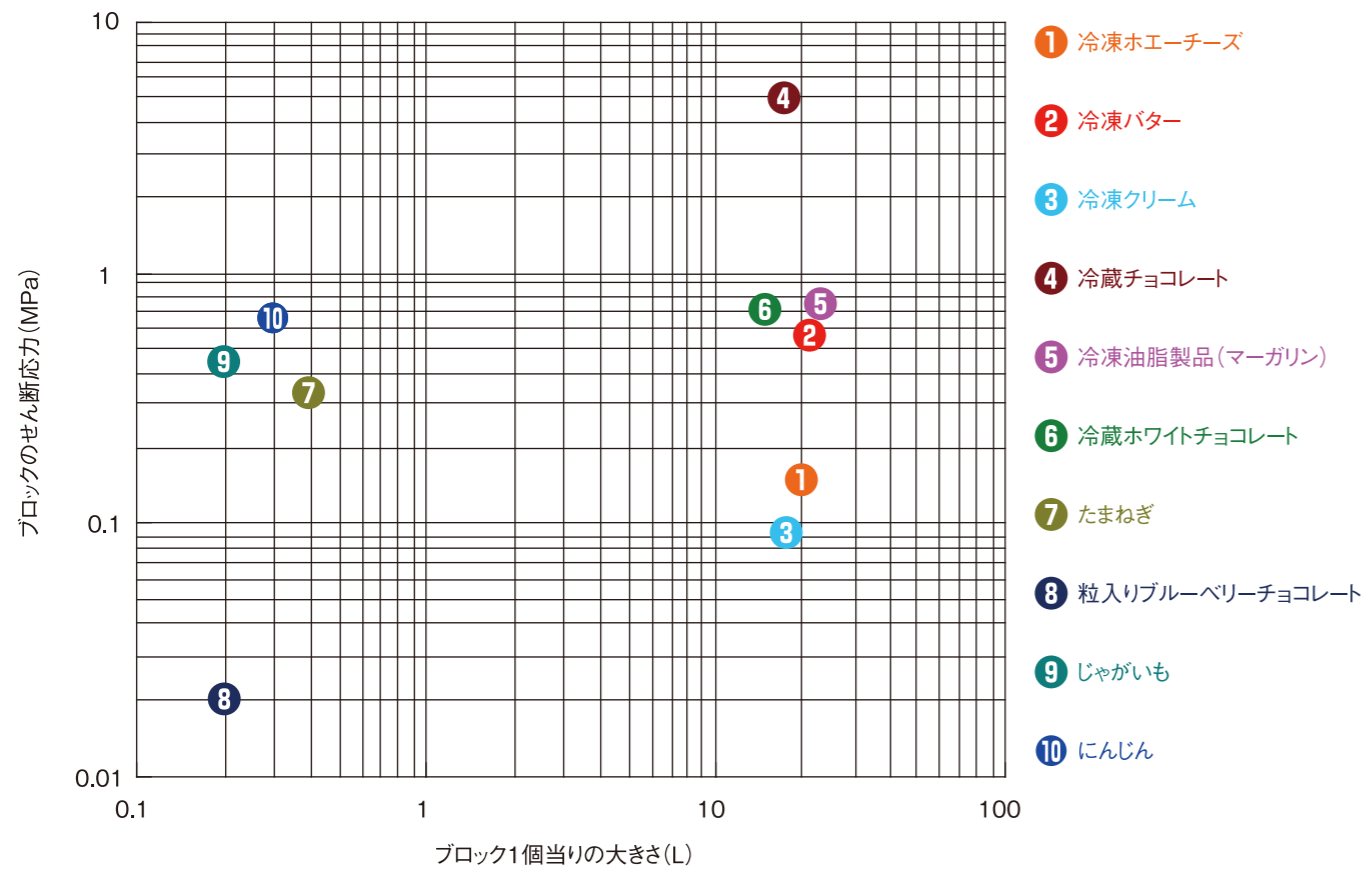


● Dynamixer & ● Dynamixer Processorで破碎可能なブロックの例



Dynamixer or Dynamixer Processorで破碎処理可能な
ブロック1個当りの大きさとせん断応力

※グラフの縦軸のせん断応力はブロックの硬さの指標であり、レオメーターにより、実測したものです。
破碎可能なブロックの例として、参考程度に掲載しております。

● Dynamixer & ● Dynamixer Processorの適用製品例

ソース、ドレッシング、ベビーフード、ジャム、チョコレート、アイスクリームミックス、野菜ジュースなど

■性能確認テスト

テクノセンターにはテスト設備を備えており、
製品生産を想定した性能確認テストが可能です。



株式会社 イズミフードマシナリ

ISO9001本社、東日本支社、西日本支社、九州営業所、淡路工場 認証取得
<http://www.izumifood.shi.co.jp>

本社 〒661-8510 兵庫県尼崎市潮江4-2-30
 テクノセンター TEL.(06)6718-6150(代) FAX.(06)6718-6151
 東日本支社 〒141-6025 東京都品川区大崎2丁目1番1号 ThinkPark Tower 25F
 海外営業G TEL.(03)6737-2670(代) FAX.(03)6866-5125
 西日本支社 〒541-0041 大阪府大阪市中央区北浜4丁目1番1号 淀屋橋ゲートタワー9F
 TEL.(06)7635-3688(代) FAX.(06)7660-8554
 札幌営業所 〒060-0042 北海道札幌市中央区大通西4-6-8 住友成泉札幌大通ビル9F
 TEL.(011)241-5525(代) FAX.(011)222-2950
 九州営業所 〒810-0801 福岡県福岡市博多区中洲5-6-20 明治安田生命福岡ビル3F
 TEL.(092)291-1151(代) FAX.(092)291-1152
 淡路工場 〒656-0122 兵庫県南あわじ市広田広田552-1
 TEL.(0799)45-1121(代) FAX.(0799)45-1122
 第1種圧力容器製造認可工場

ジャカルタカスタマーサービスセンター WISMA GKBI 16th F, Suite #1606 Jl. Jend Sudirman No.28 Jakarta, 10210 Indonesia
 TEL: +62-(0)21-5790-2710 FAX: +62-(0)21-5795-1210

・本カタログの内容等は、製品改良によりおことわりなく変更する場合があります。
 ・ご使用の際は、取扱説明書をよくお読みのうえ、正しくお使いください。



Dynamixer & Dynamixer Processor

多機能プロセッサ

小容量・小動力タイプを新たにラインナップしました。

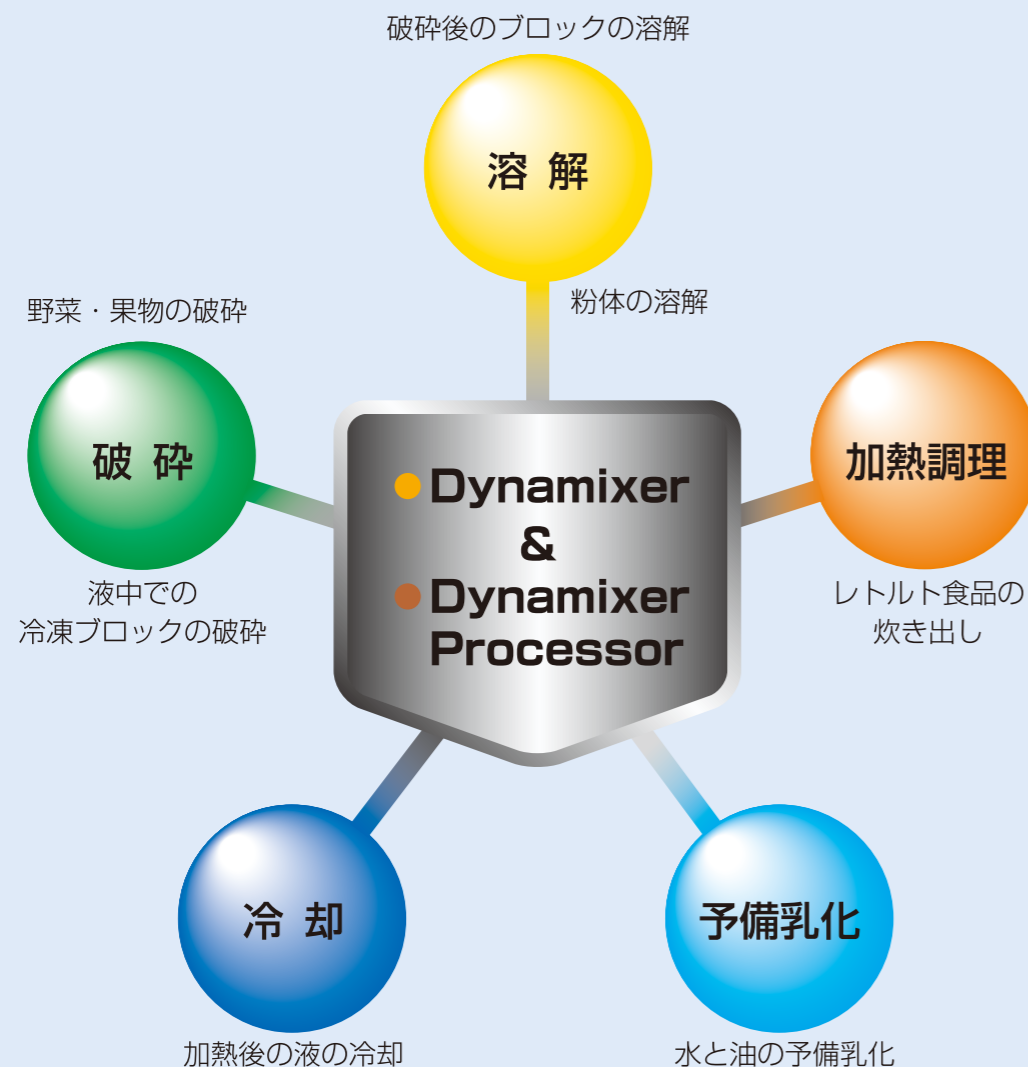


ブロックの破碎から溶解、均一混合・攪拌、加熱・冷却までを

これ1台で!!

●Dynamixerと●Dynamixer Processorは野菜や果物、カレールー、冷凍バター、チョコレートなどの固体の破碎、溶解、破碎・溶解後の均一混合・攪拌が可能な優れたプロセッサーです。

●Dynamixer & ●Dynamixer Processorの適用可能アプリケーション



●Dynamixer

●概要

●内部構成

バッフル4枚を付属する円筒型タンク（標準仕様）または角型タンクの底に固形物破碎・溶解、均一混合・攪拌の機能を持つ破碎ロータが付属しています。

●商品機能

- ・固形物の破碎から溶解・均一混合・攪拌が可能です。
- ・ジャケットにより、液の予備加熱と冷却が可能です。
- ・家庭用のジューサーミキサーと同様の処理が可能です。
- ・高速回転する破碎ロータにより、予備乳化が可能です。

●洗浄

CIPによる洗浄を基本とします。また、開放型として、手洗浄しやすくしたり、オプションでボトム攪拌装置昇降機能を付けることができます。

●破碎ロータ形状

●DISCHARGER

比較的小さな固形物の破碎や粉体の溶解に使用します。

●CHOPPER BLADE

大きな固形物の破碎に使用します。



DISCHARGER



CHOPPER BLADE

●破碎ロータの組み合わせ

●single cup DISCHARGER

DISCHARGERを1段だけ取り付けただけの場合で、比較的小さな固体や粉体の溶解に用います。

●double cup DISCHARGER

DISCHARGERを2段取り付けただけの場合で、比較的小さな固体や粉体の溶解、柔らかいペースト状のものに溶解に適しています。

●CHOPPER BLADE & single cup DISCHARGER

single cup DISCHARGERの上にCHOPPER BLADEを取り付け、大きな固体の破碎を可能にしています。
CHOPPER BLADEによりある程度小さく破碎されたものがDISCHARGERにより完全に破碎されます。



double cup DISCHARGER

●破碎ロータ部軸封

シングルメカニカルシールを標準としています。オプション仕様として、ダブルメカニカルシールとすることも可能です。（糖分や塩分の高い製品に適用）

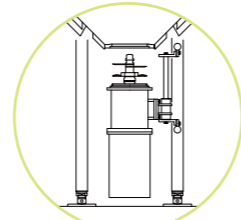
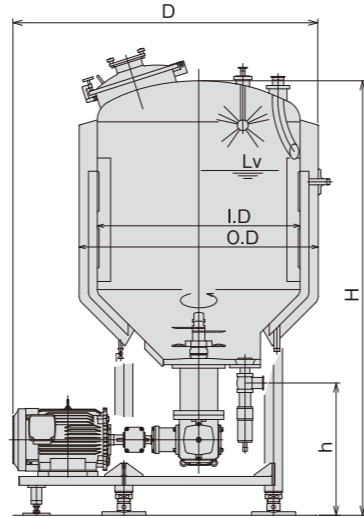
●Dynamixer

●Dynamixer ラインナップ

Dynamixerはバッフル4枚付きの円筒型タンクを標準とし、以下が標準スペックとなります。ジャケットを標準装備しております。また、オプションで加圧・真空仕様とすることも可能です。

- ダブルメカニカルシール仕様や冷凍ブロックの破碎用途、ボトム攪拌装置の昇降機能を設けた場合は、hとHの寸法が異なりますので、ご注意ください。
- ボトム攪拌装置昇降機能は1000L以下のもののみ、装備可能です。

Lv	I.D.	O.D.	D	H	h	破碎ロータ		
						モーター 回転数	モーター動力	
							single cup DISCHARGER	double cup or Chopper Blade
(L)	(mm)	(mm)	(mm)	(mm)	(mm)	(rpm)	(kW)	(kW)
100	700	906	1420	1650	800	1750	18.5	22
200	900	1106	1520	1800	800	1750	18.5	22
350	1150	1356	1645	1930	800	1750	18.5	22
500	1150	1356	1645	2080	800	1750	18.5	22
1000	1150	1356	1735	2550	900	1750	30	30
1500	1350	1556	1835	2750	900	1750	30	30
2000	1550	1756	2050	2950	900	1750	45	55
3000	1800	2006	2175	3220	900	1750	45	55



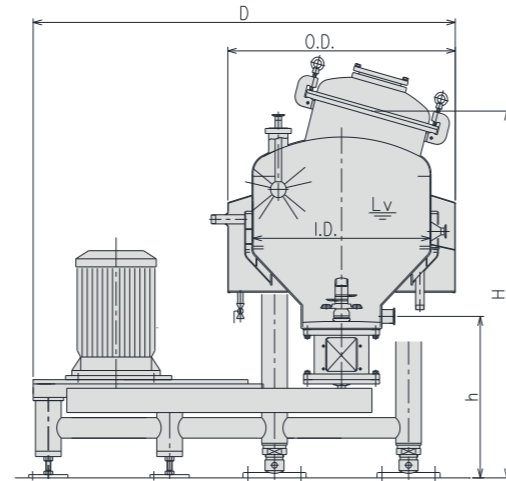
ボトム攪拌装置昇降機能付きの場合

●Dynamixer (小容量・小動カタイプ)

●製品やプロセスに応じて、省エネルギー等を考慮して小容量・小動カタイプを新たにラインナップしました!

- 製品やプロセスに応じて、省エネルギー等を考慮して小容量・小動カタイプを新たにラインナップしました!
- ボトム攪拌装置は、高さの低い天井に対応すべく、原料投入口の高さを低減できる駆動伝達方式としました。かつ、3600rpmの高速攪拌にも対応しました。
- ラインナップ容量…100L~500L
- 洗浄…CIPによる自動洗浄を基本とします。

Lv	I.D.	O.D.	D	H	液出口 高さ	破碎ロータ		
						破碎 ロータ 回転数	モーター動力	
							single cup DISCHARGER	Chopper Blade
(L)	(mm)	(mm)	(mm)	(mm)	(mm)	(rpm)	(kW)	(kW)
100	700	906	1670	1450	600	3500	11	11
200	900	1106	1770	1600	600	3500	11	11
350	1150	1356	1895	1730	600	3500	11	11
500	1150	1356	1895	1830	600	3500	11	11



100L~500L

●Dynamixer Processor

●概要

- 内部構成
ジャケット付きの円筒型タンクの底にDynamixerと同じ種類の破碎ロータを付属し、さらに壁面を掻き取る、かきとり翼を付属しております。
- 商品機能
固形物の破碎から溶解・均一混合・攪拌が可能です。
ジャケットにより加熱調理・冷却が可能です。
かきとり翼により加熱調理時の壁面の焦げ付きを防止します。
高速回転する破碎ロータにより、予備乳化が可能です。
破碎ロータとかきとり翼が反対方向に回転するため、液面で渦を生じません。



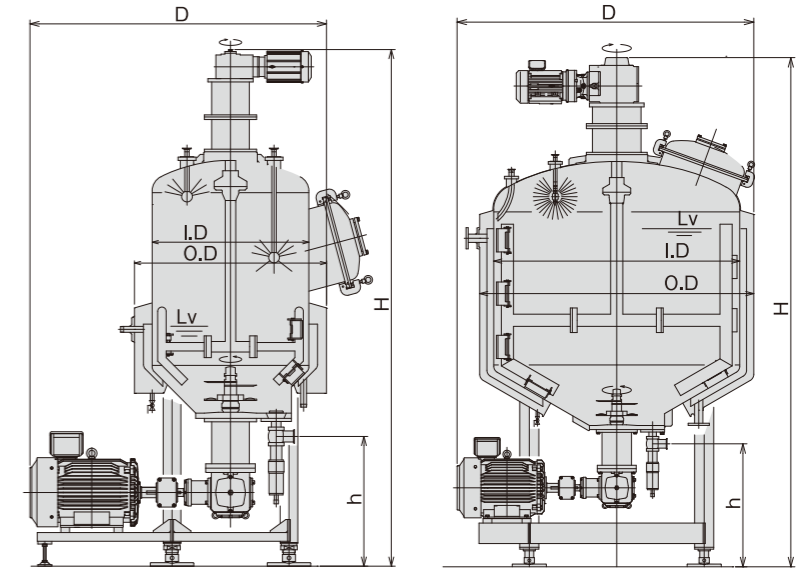
内部構造全体

●洗浄

CIPによる洗浄を基本とします。また、上蓋昇降機能やボトム攪拌装置昇降機能を設け、手洗浄しやすくすることも可能です。

●Dynamixer Processor ラインナップ

- 100L~350L
原料投入用のマンホールはタンクの直胴部に取り付けます。
ジャケットを標準装備しており、オプションで加圧・真空仕様が可能です。
- 500L~5000L
500L以上のスケールでは原料投入用のマンホールはタンクのドームトップに取り付けます。
ジャケットを標準装備しており、オプションで加圧・真空仕様が可能です。

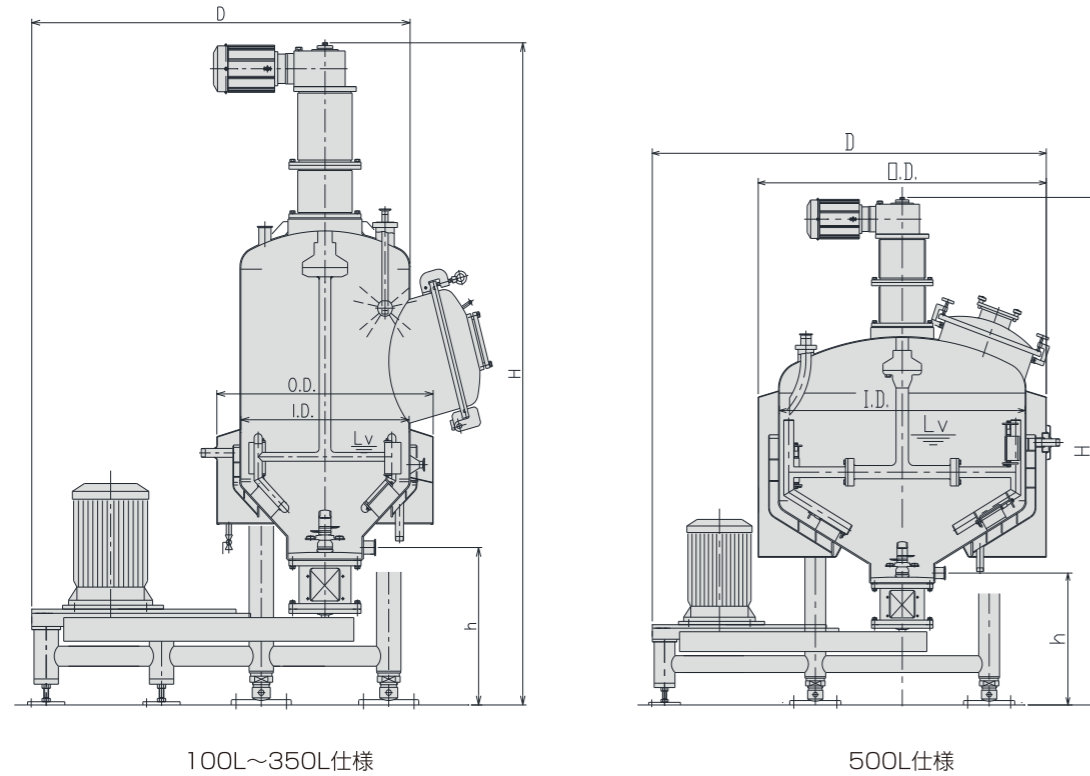


- ダブルメカニカルシール仕様や冷凍ブロックの破碎用途、ボトム攪拌装置の昇降機能を設けた場合は、hとHの寸法が異なりますので、ご注意ください。
- ボトム攪拌装置昇降機能は1000L以下のもののみ、装備可能です。

Lv	I.D.	O.D.	破碎ロータ			掻き取り翼		D	H	h
			モーター 回転数	モーター動力		モーター 回転数	モーター 動力			
				single cup DISCHARGER	double cup & Chopper Blade					
(L)	(mm)	(mm)	(rpm)	(kW)	(kW)	(rpm)	(kW)	(mm)	(mm)	(mm)
100	700	906	1750	18.5	22	35	1.5	1420	2800	800
200	900	1100	1750	18.5	22	35	1.5	1330	2350	800
350	1050	1250	1750	18.5	22	35	1.5	1400	2400	800
500	1200	1400	1750	22	22	29	2.2	1550	2400	800
1000	1250	1450	1750	30	30	29	2.2	1600	2800	900
1500	1250	1450	1750	37	37	29	2.2	1850	3140	900
2000	1550	1750	1750	45	55	22	3.7	2000	3270	900
3000	1800	2000	1750	45	55	22	5.5	2130	3450	900
4000	1800	2000	1750	45	55	18	11	2130	3840	900
5000	2100	2300	1750	45	55	18	11	2280	3750	900

● Dynamixer Processor (小容量・小動カタイプ)

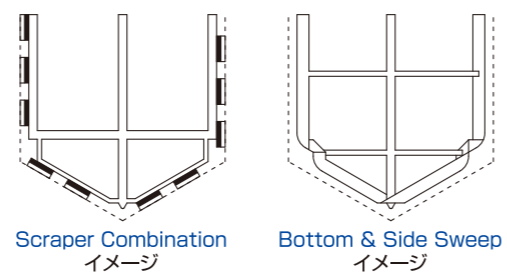
- 製品やプロセスに応じて、省エネルギー等を考慮して小容量・小動カタイプを新たにラインナップしました!
- 最大容量…100L~500L
- 洗浄…Dynamixer同様、CIPによる自動洗浄が可能です。



Lv	I.D.	O.D.	破砕ロータ		掻き取り翼		D	H	h	
			モーター回転数	モーター動力		モーター回転数				モーター動力
				single cup DISCHARGER	Chopper Blade					
(L)	(mm)	(mm)	(rpm)	(kW)	(kW)	(rpm)	(kW)	(mm)	(mm)	(mm)
100	700	906	3500	15	15	35	1.5	1670	2600	600
200	900	1106	3500	15	15	35	1.5	1770	2600	600
350	1050	1256	3500	15	15	35	1.5	1840	2750	600
500	1200	1406	3500	15	15	29	1.5	1920	2500	600

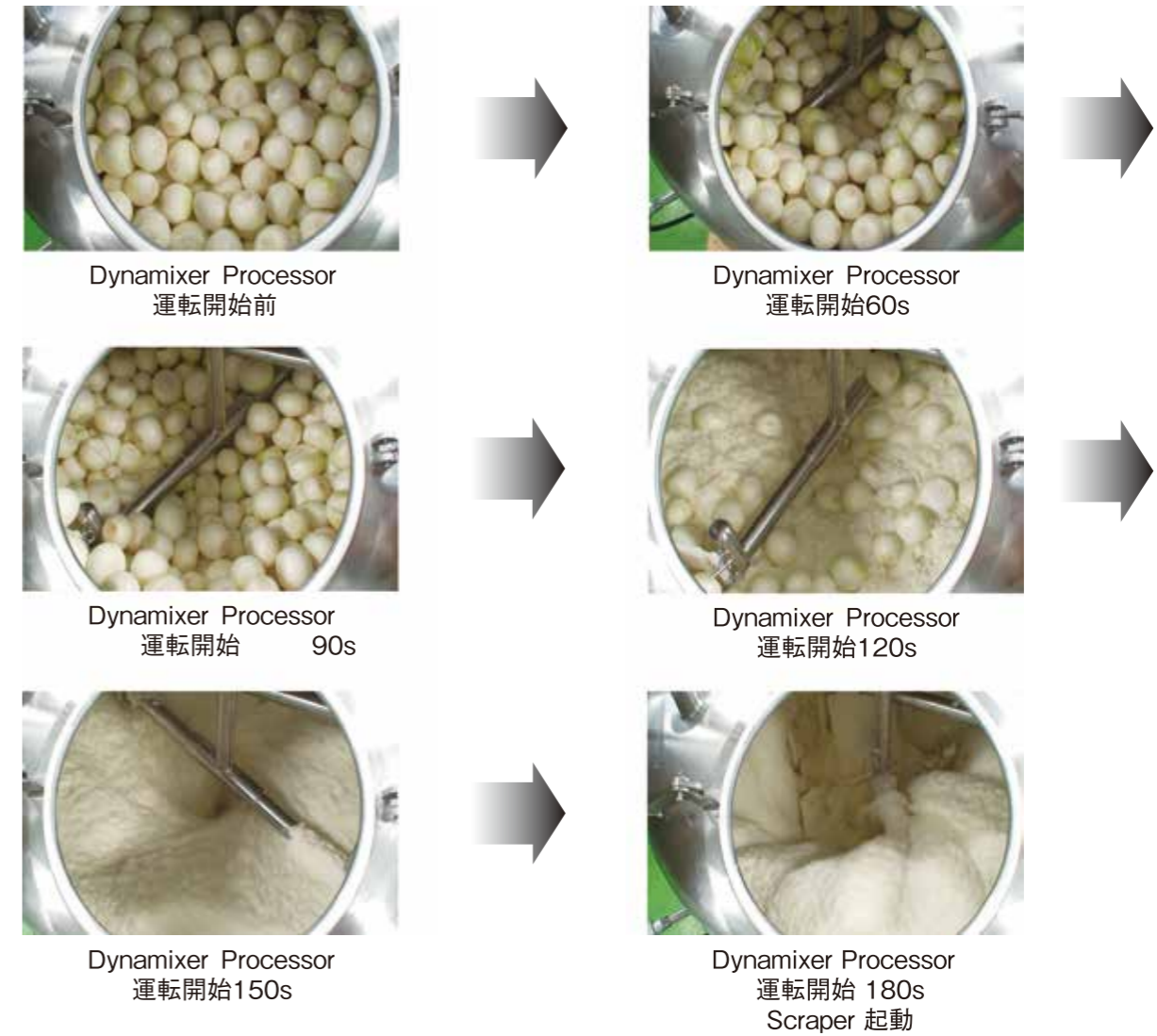
● かきとり翼の種類

- **Scraper Combination**
PTFE製のブレードの付いたかきとり翼で、ブレードが壁面に接する形で壁面を掻き取ります。
- **Bottom & Side Sweep**
壁面に接しないアンカータイプの翼で、ブレードの磨耗粉等が生じる心配は全くありません。
DMPの通常タイプ及び小容量・小動カタイプ双方にて対応可能です。



● Dynamixer Processorのテスト例

- 剥きたまねぎ破碎ペースト化テスト
(剥きたまねぎのみ240kg投入、Chopper Blade & single cup DISCHARGER 1750rpm)



- 20kg 冷凍ホエーチーズブロック破碎・溶解テスト(水200L+20kg 冷凍ホエーチーズ×2投入)

