



かき取り式熱交換器 スラッシュヒータークーラー

固形物入り&高粘度液の加熱・冷却が思いのままに



特長

固形物入り&高粘度液の処理に最適

ポンプで送れる物は殆どすべて処理が可能です。粘度20万 mPa·s、固形物20mm角までの加熱・冷却が可能です。

高い伝熱係数

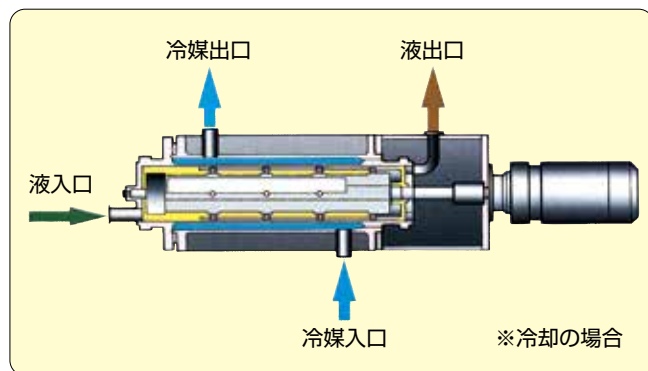
高粘度でも優れた総括伝熱係数が得られます。処理液物性により、回転口ター内に冷媒を流すダブルジャケット式とすることで、より効率的な熱交換が可能です。

ハイサニタリー構造

分解・組立が簡単で、しかもC.I.P洗浄が可能です。

多用途に使用可能

高粘度流体食品の加熱殺菌、冷却、凍結、混和、結晶化等多彩な加工処理が可能です。用途に合わせてダッシャー構造、熱冷媒等を選定いたします。



用途

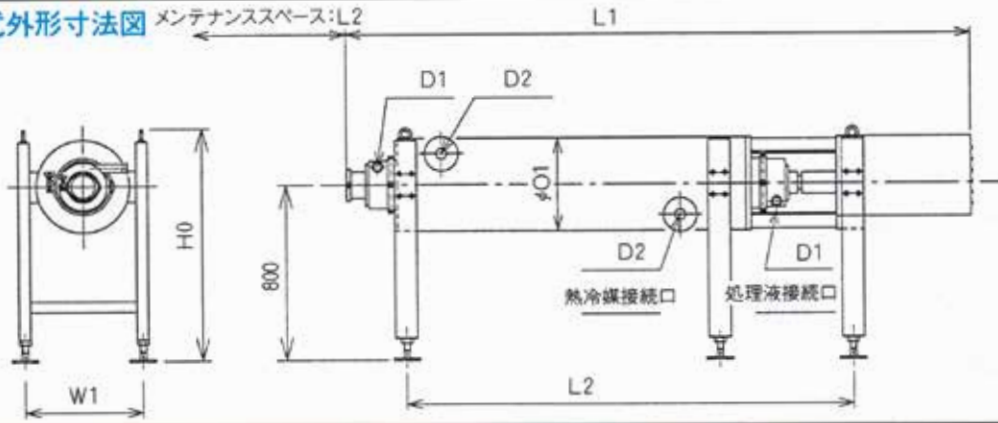
食品製造：カスタードクリーム、チョコレート、クリームコロッケ、ケチャップ、ソース、ジャム等、濃縮ジュースのフリージング、みそ、タレ類

その他：加熱、混和、冷却を必要とする、調理、化粧品、医薬、化学、各分野の製造工程

・弊社テクノセンターにテスト機を揃えておりますのでご利用下さい。

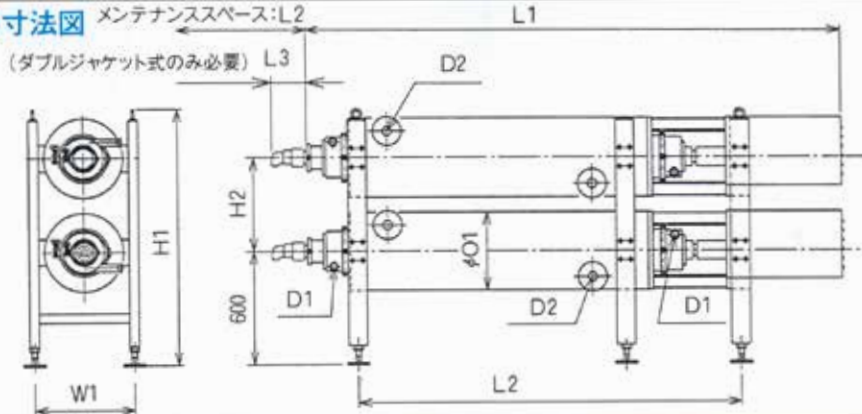
スラッシュヒータークーラー

■横形一連式外形寸法図



型 式	伝熱面積(m ²)	動力(kW)	L1	L2	H0	O1	W1	D1	D2
SHE-10051	0.16	0.75~ 2.2	1,450	800	950	240	420	IDF-25	25A
SHE-15101	0.47	1.5 ~ 7.5	2,000	1,550	1,000	280	480	IDF-38	40A
SHE-20101	0.64	2.2 ~ 7.5	2,550	1,550	1,060	420	530	IDF-38	50A
SHE-20151	0.96	2.2 ~11.0	3,050	2,050	1,060	420	530	IDF-38	50A
SHE-20201	1.28	3.7 ~15.0	3,750	2,550	1,060	420	530	IDF-38	50A
SHE-25201	1.57	3.7 ~22.0	3,750	2,550	1,120	480	580	IDF-50	50A

■横形二連式外形寸法図



型 式	伝熱面積(m ² ×2)	動力(kW×2)	H1	H2
SHE-10052	0.16	0.75~ 2.2	1,250	450
SHE-15102	0.47	1.5 ~ 7.5	1,300	500
SHE-20102	0.64	2.2 ~ 7.5	1,400	550
SHE-20152	0.96	2.2 ~11.0	1,400	550
SHE-20202	1.28	3.7 ~15.0	1,400	550
SHE-25202	1.57	3.7 ~22.0	1,500	600

ダブルジャケット式	型 式	伝熱面積(m ² ×2)	動力(kW×2)	L3
	—	—	—	—
	SHES-15102	0.83	1.5~ 7.5	165
	SHES-20102	1.14	2.2~ 7.5	185
	SHES-20152	1.73	2.2~11.0	185
	SHES-20202	2.28	3.7~15.0	185
	SHES-25202	2.90	3.7~22.0	200

注) ダブルジャケット式は一連式も二連式と同様です。
処理液、用途により使用に適さない場合があります。



株式会社 イズミフードマシナリ

ISO9001 本社、東日本支社、西日本支社、九州営業所、淡路工場 認証取得
<http://www.izumifood.shi.co.jp>

本 社 〒661-8510 兵庫県尼崎市潮江4-2-30
 テクノセンター TEL.(06)6718-6150(代) FAX.(06)6718-6151
 東日本支社 〒141-6025 東京都品川区大崎2丁目1番1号 ThinkPark Tower 25F
 海外営業G TEL.(03)6737-2670(代) FAX.(03)6866-5125
 西日本支社 〒541-0041 大阪府大阪市中央区北浜4丁目1番1号 淀屋橋ゲートタワー9F
 TEL.(06)7635-3688(代) FAX.(06)7660-8554
 札幌営業所 〒060-0042 北海道札幌市中央区大通西4-6-8 住友成泉札幌大通ビル9F
 TEL.(011)241-5525(代) FAX.(011)222-2950
 九州営業所 〒810-0801 福岡県福岡市博多区中洲5-6-20 明治安田生命福岡ビル3F
 TEL.(092)291-1151(代) FAX.(092)291-1152
 淡路工場 〒656-0122 兵庫県南あわじ市広田広田552-1
 TEL.(0799)45-1121(代) FAX.(0799)45-1122
 第1種圧力容器製造認可工場
 ジャカルタカスタマー WISMA GKBI 16th F, Suite #1606 Jl. Jend Sudirman No.28 Jakarta, 10210 Indonesia
 サービスセンター TEL: +62-(0)21-5790-2710 FAX: +62-(0)21-5795-1210

・本カタログの内容等は、製品改良によりおことわりなく変更する場合があります。
 ・ご使用の際は、取扱説明書をよくお読みのうえ、正しくお使いください。

