



# HOMOGENIZER

ホモゲナイザーシリーズ SERIES

—— 美味しい食品づくりに仕える ——



## 株式会社 イズミフードマシナリ

ISO9001 本社、東日本支社、西日本支社、九州営業所、淡路工場 認証取得  
<http://www.izumifood.shi.co.jp>

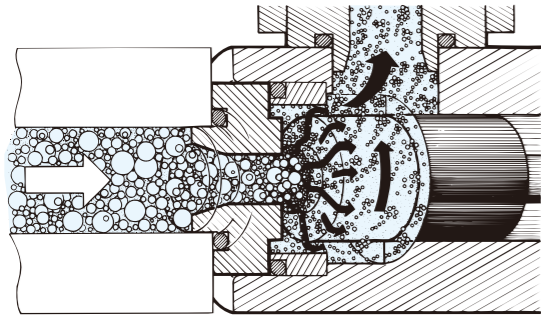
本社 〒661-8510 兵庫県尼崎市潮江4-2-30  
TEL.(06)6718-6150(代) FAX.(06)6718-6151  
テクノセンター  
東日本支社 〒141-6025 東京都品川区大崎2丁目1番1号 ThinkPark Tower 25F  
海外営業G TEL.(03)6737-2670(代) FAX.(03)6866-5125  
西日本支社 〒541-0041 大阪府大阪市中央区北浜4丁目1番1号 淀屋橋ゲートタワー9F  
TEL.(06)7635-3688(代) FAX.(06)7660-8554  
札幌営業所 〒060-0042 北海道札幌市中央区大通西4-6-8 住友成泉札幌大通ビル9F  
TEL.(011)241-5525(代) FAX.(011)222-2950  
九州営業所 〒810-0801 福岡県福岡市博多区中洲5-6-20 明治安田生命福岡ビル3F  
TEL.(092)291-1151(代) FAX.(092)291-1152  
淡路工場 〒656-0122 兵庫県南あわじ市広田広田552-1  
TEL.(0799)45-1121(代) FAX.(0799)45-1122  
第1種圧力容器製造認可工場  
ジャカルタカスタマーセンター WISMA GKBI 16th F, Suite #1606 Jl. Jend Sudirman No.28 Jakarta, 10210 Indonesia  
TEL: +62-(0)21-5790-2710 FAX: +62-(0)21-5795-1210

・本カタログの内容等は、製品改良によりおことわりなく変更する場合があります。  
・ご使用の際は、取扱説明書をよくお読みのうえ、正しくお使いください。



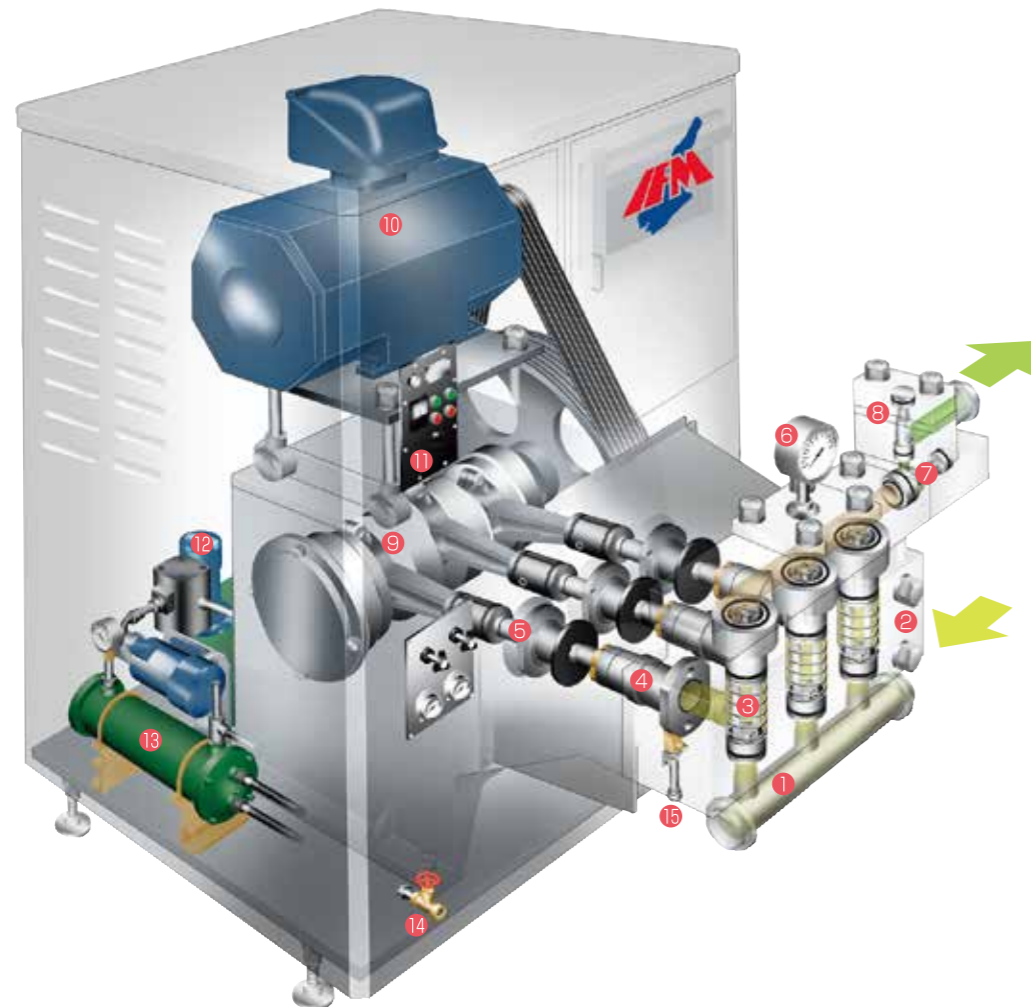
# ホモゲナイザーとは

高性能プランジャーポンプと均質ディスクとの組合せ機構により、  
流体分子間に剪断・激突・キャビテーション等の相乗作用を瞬間的に発生させ、  
均質な乳化状態を作り、液分離（浮遊・沈殿）を防ぐための装置です。



## ●用途

- 市乳・アイスクリーム関係  
アイスクリームミックス、生クリーム、牛乳、粉乳、練乳etc.
- 飲料関係  
コーヒー、果汁飲料、乳酸菌飲料、豆乳etc.
- 製菓関係  
チョコレート、ケーキミックス、フラワーペーストetc.
- 醸造・調味関係  
トマトケチャップ、ソース、ドレッシング、醤油、調味料、スープ、ポン酢etc.
- 油脂関係  
バター、マーガリンetc.
- 化学・医薬関係  
染料、香料、ワックス、グリス、現像液、流動食、エマルジョン液、シリコン液etc.

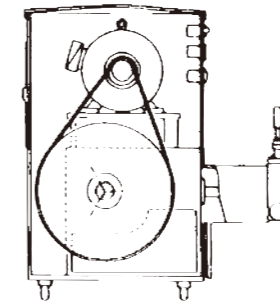


- ① 吸込ブロック
- ② シリンダーブロック
- ③ 吸込吐出バルブ
- ④ スリーブ
- ⑤ プランジャー
- ⑥ 均質圧力計
- ⑦ 1段均質ディスク
- ⑧ 2段均質ディスク
- ⑨ クランクシャフト
- ⑩ 駆動モーター
- ⑪ 操作パネル
- ⑫ 油圧ポンプ
- ⑬ オイル冷却ユニット
- ⑭ 冷却水入口
- ⑮ 冷却水出口

## ●駆動機構

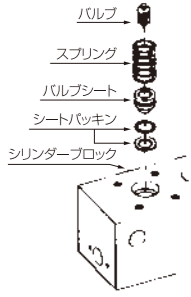
クランク機構部と電動機はVベルトで直結駆動しておりますので下記に優れた利点があります。

- ①ギヤーが無いので、運転音が静かです。
- ②潤滑油の劣化・油温の上昇が少ない構造です。
- ③構造が簡単なので、メンテナンスが容易です。
- ④シリンダー部の保守点検が容易です。



## ●取替式バルブシート

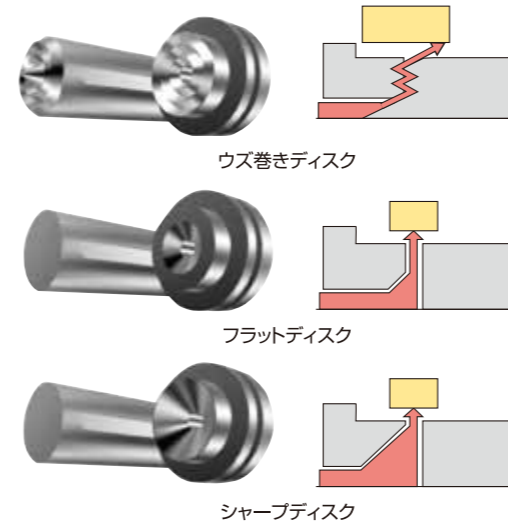
吸込吐出バルブのシート面は取替式を採用しておりますので、シート面の修理・保守が容易です。



## ●均質ディスク

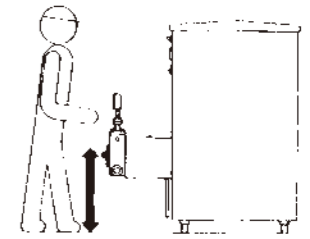
処理液により最適効果を与えるために下記の各種ディスクから形状選択しております。

- ①ウズ巻きディスク…あらゆる製品に適します。
- ②フラットディスク…高脂肪製品に適します。
- ③シャープディスク…菌体・繊維破砕に適します。



## ●洗浄性について

シリンダー部は作業性の良い高さがあり、分解洗浄に優れております。  
(CIPも可能です)



## ■ホモゲナイザーシリーズ

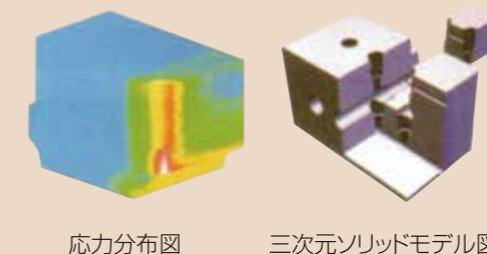
型名	処理能力 (L/Hr)
HV-1E	300~1,000
HV-2E	800~3,000
HV-3E	2,400~7,500
HV-3.5E	5,000~12,000
HV-4E	10,000~18,000
HV-5E	18,000~30,000

型名	処理能力 (L/Hr)
HV-A型	HV-0A 30~300

型名	処理能力 (L/Hr)
HV-H型	HV-0H 30~200
	HV-1H 300~750
	HV-2H 600~1,500
	HV-3H 1,050~2,500
	HV-4H 1,500~4,500
HV-5H 4,000~10,000	

## シリンダーブロックの強度について

●弊社では住友重機械工業(株)研究所の協力を得て、シリンダー強度について有限要素法と高精度な応力測定実験による確認から、シリンダーブロックの強度解析方法を確立し設計しております。  
●ブロック材質は運転圧力、処理液、ご使用条件等によりオーステナイト系又は析出硬化系材質を選定しております。

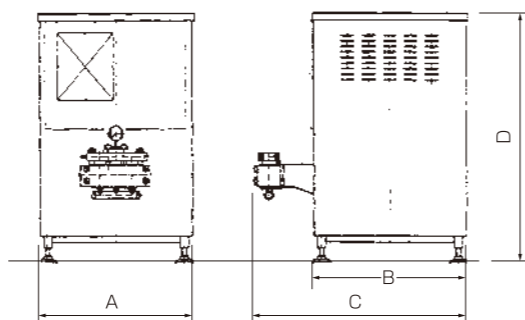
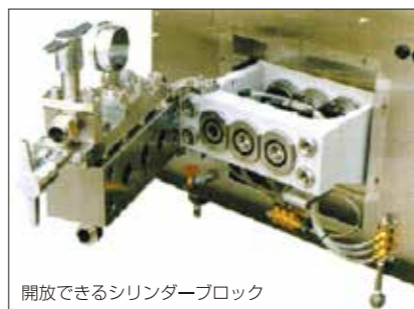


応力分布図

三次元ソリッドモデル図

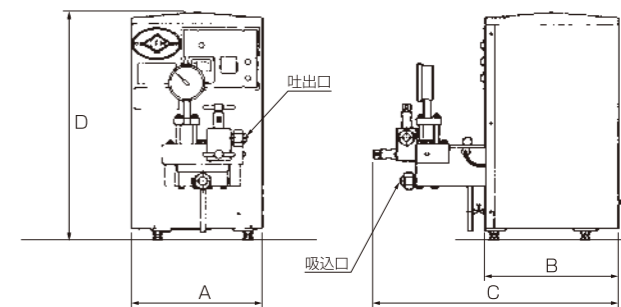
## HV-E型シリーズ〈特許07257972号〉

E型シリーズは豊富な機器設計のキャリアと技術の積み重ねにより、新たな機能と幅広い用途展開、フレキシブルな対応性を備えた均質機シリーズです。



## HV-A型

OA型は少量生産対応型で、最小30ℓ/hから処理可能なタイプです。



型式	所用動力 (kW)	吐出量 (L/Hr)				外形寸法 (mm) A×B×C×D	吸込口 サイズ	吐出口 サイズ	概略重量 Kg
		14.7MPa	19.6MPa	24.5MPa	30MPa				
HV-OA	0.75	100	90	-	60	500×500×860×800 (流量固定式)	1S	1S	250
	1.5	200	200	100	100				
	2.2	300	300	200	175	700×550×880×1000 (流量可変式)			
	3.7	-	-	300	300				

※プランジャー冷却水量 50~60L/Hr

●記載吐出量は標準を示します。それ以外はご相談ください。  
●オプションとしてキャスター付、ホッパー、循環運転用配管が選択可能です。

## E型シリーズ特長

### ■サニタリー性の向上。

- ①プランジャーシール部に冷却水ボックスを設けることにより、従来洗浄しにくかったプランジャーパッキン部の洗浄を可能にしました。
- ②シリンダーブロックと吸込ブロックを分離することにより、CIP洗浄効率をアップしました。

### ■耐久性が大幅に向上。

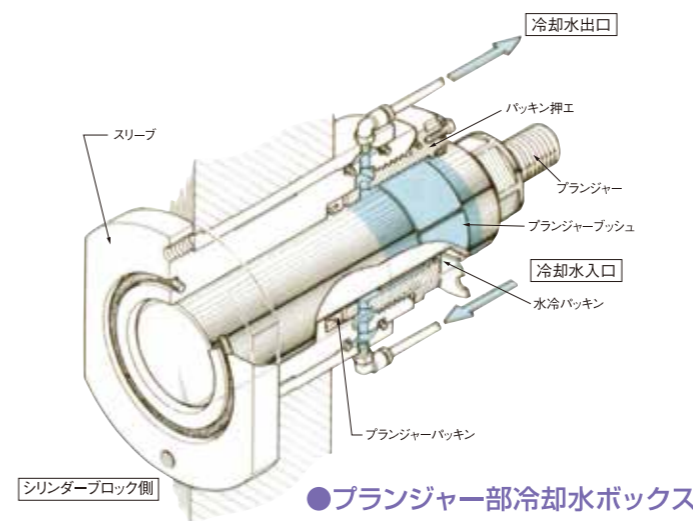
- ①新型プランジャーパッキンの採用によりパッキン寿命が大幅に向上しました。
- ②乳化効果を左右する均質ディスク、バルブシートには耐摩耗剤を標準採用しました。

### ■自動化、省力化に対応。

- ①遠隔操作をはじめ品種選択による自動圧力変更等用途に応じた最適な機種選定可能です。
- ②タッチパネルで運転状況、異常警報(オイルレベル、オイル劣化、オイル温度、シール水、圧力、電流値)、取扱説明が表示可能です。(オプション)

### ■大容量化シリーズの充実。

- ①最高 31,000L/Hr (14.7MPa) の大容量処理が可能です。



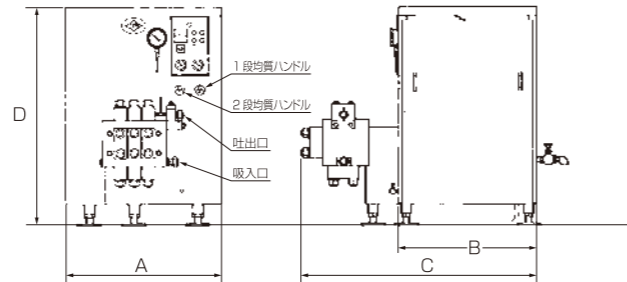
型式	所用動力 (kW)	吐出量 (L/Hr)			外形寸法 (mm) A×B×C×D	吸込口 サイズ	吐出口 サイズ	概略重量 Kg	標準プランジャー 冷却水量L/Hr
		14.7MPa	19.6MPa	24.5MPa					
HV-1E	3.7	700	500	300	760×670×940×1,160 (手動式)	1S	1S	750	50~60
	5.5	1,000	800	600	1,100×970×1,240×1,460 (油圧式) …オプション				
HV-2E	7.5	1,400	1,000	800	1,120×1,000×1,380×1,460 (手動/油圧兼用)	1.5S	1.5S	1,200	60~100
	11	2,000	1,500	1,200					
	15	2,700	2,000	1,600					
	18.5	3,000	-	-					
HV-3E	22	4,000	3,000	2,400	1,100×1,100×1,550×1,850 (手動/油圧兼用)	2S	1.5S	2,200	150~180
	30	5,000	4,000	3,250					
	37	6,750	5,000	4,000					
	45	7,500	-	-					
HV-3.5E	45	-	6,000	5,000	1,350×1,180×1,850×1,850	2.5S	2.5S	4,200	200~250
	55	10,000	7,500	6,000					
	75	12,000	10,000	8,500					
HV-4E	90	17,000	12,500	10,000	1,640×1,540×2,200×2,420	3S	2S	6,000	250~300
	110	18,000	15,500	12,500					
	132	-	16,200	15,000					
HV-5E	132	25,500	19,000	-	2,100×1,450×2,250×2,670	3S	3S	8,000	350~400
	150	28,000	21,000	-					
	160	30,000	23,000	18,000					
	185	-	26,000	21,000					
	200	-	27,000	22,500					

●記載吐出量は標準を示します。処理液の種類・物性により上表とは異なる選定になる場合があります。詳しくはご相談ください。  
※HV-3.5E、4E、5Eは、油圧圧力調整式が標準です。

## HV-H型シリーズ



H型シリーズは、シリンダーブロックを強化し、高圧力に対応可能なタイプです。



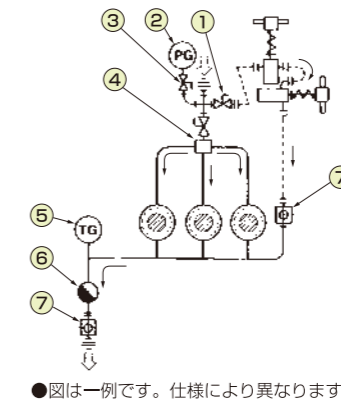
型式	所用動力 (kW)	吐出量 (L/Hr)				外形寸法 (mm) A×B×C×D	吸込口 サイズ	吐出口 サイズ	概略重量 Kg	標準ブランジャー 冷却水量 L/Hr
		35MPa	50MPa	60MPa	85MPa					
HV-0H	0.75	30	-	-	-	800×515×900×1,210	10A	10A	500	50~60
	1.5	100	30	30	-					
	2.2	140	100	80	50					
	3.7	200	150	130	80					
	5.5	-	200	200	130					
	7.5	-	-	-	150					
HV-1H	5.5	300	-	200	-	1,015×905×1,380×1,420 (手動 / 油圧兼用)	1S	1S	1,000	60~100
	7.5	500	300	300	-					
	11	750	500	-	-					
HV-2H	11	750	-	-	-	1,020×930×1,540×1,470 (手動式)	1.5S	1.5S	1,800	100~150
	15	1,000	750	600	-					
	18.5	1,250	1,000	750	-					
	22	1,500	-	-	-					
HV-3H	30	2,000	1,300	1,050	-	1,225×1,080×1,830×1,880	1.5S	1.5S	3,000	150~200
	37	2,500	1,600	1,300	-					
HV-4H	37	3,000	-	1,500	-	1,470×1,255×2,040×2,070	2S	1.5S	4,000	200~250
	45	-	2,000	2,000	-					
	55	4,000	3,000	2,500	-					
	75	4,500	3,500	2,750	-					
HV-5H	75	5,000	4,000	-	-	1,900×1,400×2,260×2,540	2S	1.5S	6,500	300~400
	90	7,000	-	-	-					
	110	8,500	5,000	-	-					
	132	10,000	6,500	-	-					

●記載吐出量は標準を示します。処理液の種類・物性により上表とは異なる選定になる場合があります。詳しくはご相談ください。  
※HV-3H以上の型式は、油圧圧力調整方式が標準です。

## アセプティックシリーズ



ブランジャー及び均質ディスクのシール部から外気の雑菌が混入しないよう、スチームバリアまたは無菌水バリアを設け、接液部が外気と接触しない構造にしています。滅菌後の均質処理を行えるため安定した乳化が得られます。



- ① ストップ弁
- ② 圧力計
- ③ ゲージコック
- ④ スチーム分配管
- ⑤ 温度計
- ⑥ スチームトラップ
- ⑦ サイトグラス

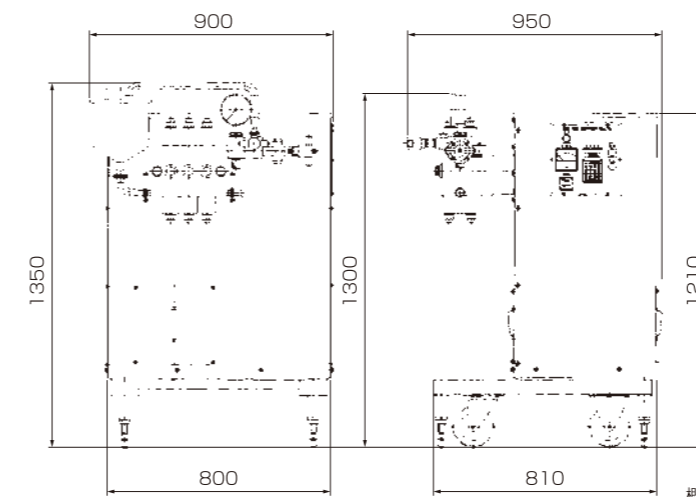
●図は一例です。仕様により異なります。

## オプション

	説明・仕様	用途
油圧圧力調整方式	油圧ポンプを装備し、均質ディスクをコントロールできます。	●遠隔操作 ●大型シリーズ
圧力表示	デジタル表示	●本体表示 ●遠隔モニター
全自動制御	吐出量、処理液の種類に合せ、P/Iコントローラ、コンピュータシステム等にて、自動的に圧力制御できます。	●各種自動生産ライン ●危険地帯での遠隔操作
可変速式	インバータ、ACモニターを組み込み、手動/遠隔で吐出量を変化できます。	●高圧ポンプ類 ●多種生産ライン
防爆型	電気操作部を、耐圧防爆ボックス又は安全地帯に配し、遠隔操作と組合せできます。	●有機溶剤混合液 ●液化ガス
高圧ポンプ	圧力調整弁で組み込み、吐出圧力、吐出量を調整できます。	●スプレッドライヤー ●高圧液圧送

## テスト機

お客様のニーズに応じ各種のテストを実施いただく為、テクノセンターにテスト機を常備しております。品質向上・新製品開発等にご利用下さい。(テスト機の貸出や技術員の派遣も可能です。ご遠慮なくお申し付け下さい。)



型式	圧力(MPa)	吐出量(l/h)	動力(kw)	最少テスト容量(cc)
HV-0A 1.5~2.2S	25	50~150	2.2	500
HV-0H 0.7~3.7SS	85	30~70	3.7	500

HV-0H型

概略重量 500kg