

# SPE-06シリーズ(サニタリーセントリフューガルポンプ)

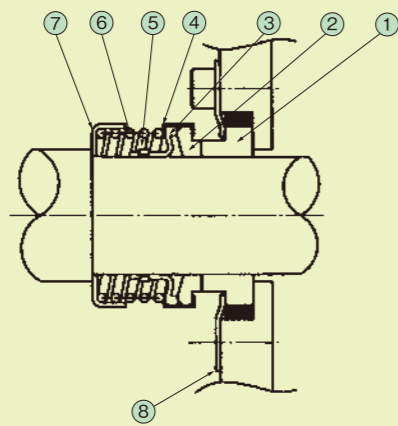
ロングセラー機種だったSPF型の後継タイプで、メカニカルシール耐圧力が向上し、さらに使いやすくなっています。  
さらに、モータ動力に関わらず、外形寸法をすべて統一しました。  
配管の変更をすることなく、モータ動力の変更が可能です。



## 標準仕様

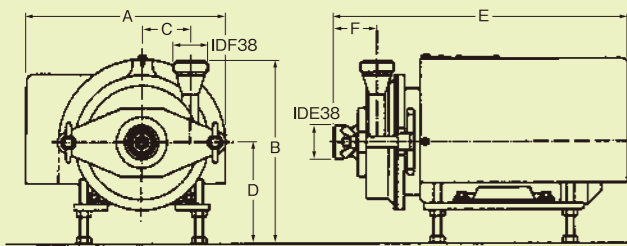
主要材質：SUS304またはSUS316  
接液部仕上げ：バフ#320研磨仕上げ  
軸封部：メカニカルシール  
(硬質セラミックスvsカーボン)  
継手部：IDFメール (ISOクランプ式)  
動力：200/220V, 50/60Hz  
電動機：全閉外扇屋内形

## メカニカルシール構造図



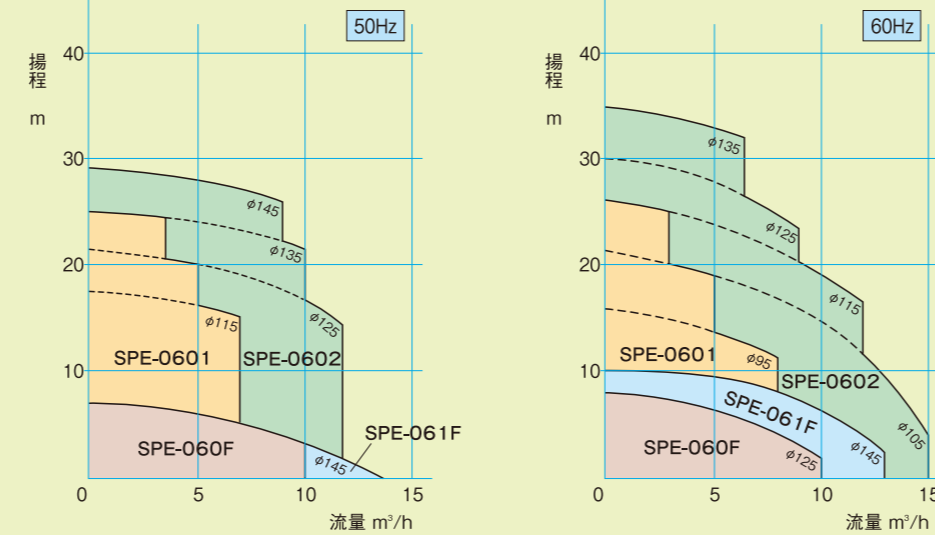
番号	部品名
①	フローティングシート
②	シールリング
③	パローズ
④	ドライブケース
⑤	ドライプリング
⑥	スプリング
⑦	スプリングリテーナー
⑧	押え板

## 外形寸法図



型式	A	B	C	D	E	F	概算重量kg
SPE-060F							36
SPE-061F							38
SPE-0601	294	290	72	170	430	65	36
SPE-0602							38

## SPE-06シリーズ 能力選定表



## 型式記号について

S P E - 0 6 0 2 - 1 3 S S F M O

①モータ動力		②インペラー外径(mm)		③シール方式		④シール材質		⑤継手種類		⑥オプション			
記号	動力×極数	記号	インペラー径	記号	シール方式	記号	シール材質	記号	継手種類	記号	オプション		
0F	0.4 ×4P	09	φ 95	14	φ145	S	外シール式	SF	硬質セラミックス /カーボン	M	メール	0	無し
1F	0.75×4P	10	φ105	15	φ155					C	クランプ	1	
01	0.75×2P	11	φ115	16	φ165								
02	1.5 ×2P	12	φ125	17	φ175								
		13	φ135	18	φ185								

## ご注文に際して

処理液名	処理液pH	吐出量
処理液粘度*1	mPa・s at °C	m³/h
使用温度範囲*2	°C ~ °C	全揚程
処理液比重	kg/ℓ	NPSHa
スラリーの有無*3	有 無	C.I.P条件*4

- ※1 MAX200mPa・sを超える液体には不向きです。
- ※2 40°C以上の液体は、キャビテーションを起こす可能性があります。NPSHを詳細に検討する必要があります。
- ※3 スラリー濃度・硬さによっては、メカニカルシールをオプションタイプへ変更する必要があります。
- ※4 C.I.Pを行う場合の吐出量・全揚程・温水温度、酸・アルカリ等の濃度・温度等できるだけ詳しくお知らせ下さい。

## 株式会社 イズミフードマシナリ

ISO9001本社、東日本支社、西日本支社、九州営業所、淡路工場 認証取得  
<http://www.izumifood.shi.co.jp>

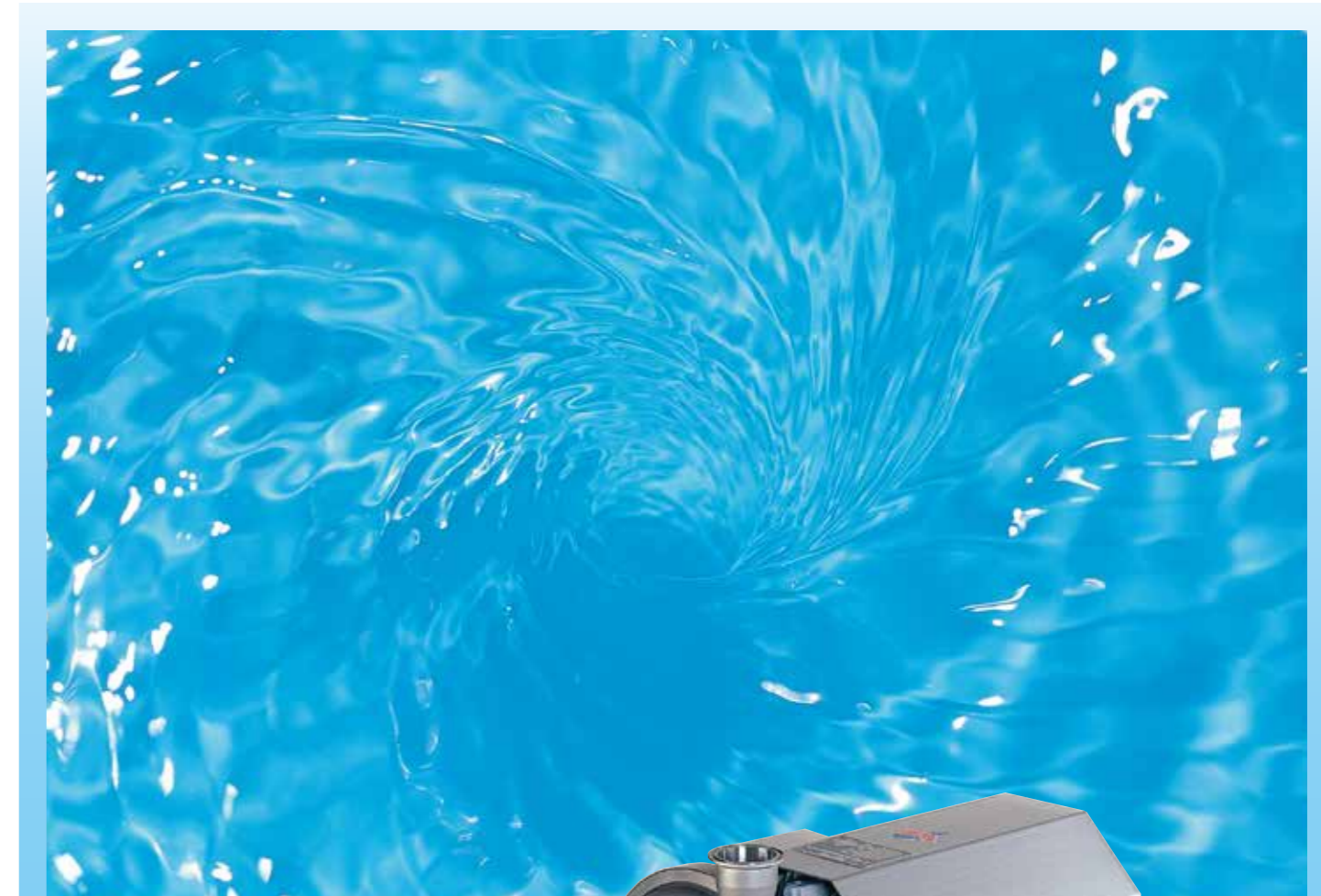
本社 〒661-8510 兵庫県尼崎市潮江4-2-30  
 TEL.(06)6718-6150(代) FAX.(06)6718-6151  
 テクノセンター 〒141-8025 東京都品川区大崎2丁目1番1号 ThinkPark Tower 25F  
 東日本支社 TEL.(03)6737-2670(代) FAX.(03)6866-5125  
 海外営業G 〒541-0041 大阪府大阪市中央区北浜4丁目1番1号 淀屋橋ゲートタワー9F  
 西日本支社 TEL.(06)7635-3688(代) FAX.(06)7660-8554  
 札幌営業所 〒060-0042 北海道札幌市中央区大通西4-6-8 住友成泉札幌大通ビル9F  
 TEL.(011)241-5525(代) FAX.(011)222-2950  
 九州営業所 〒810-0801 福岡県福岡市博多区中洲5-6-20 明治安田生命福岡ビル3F  
 TEL.(092)291-1151(代) FAX.(092)291-1152  
 淡路工場 〒656-0122 兵庫県南あわじ市広田広田552-1  
 TEL.(0799)45-1121(代) FAX.(0799)45-1122  
 第1種圧力容器製造認可工場  
 ショールーム 〒16006 Jl. Jend Sudirman No.28 Jakarta, 10210 Indonesia  
 サビスセンター TEL: +62-(0)21-5790-2710 FAX: +62-(0)21-5795-1210

・本カタログの内容等は、製品改良によりおことわりなく変更する場合があります。  
 ・ご使用の際は、取扱説明書をよくお読みのうえ、正しくお使いください。



# SANITARY CENTRIFUGAL PUMP

サニタリーセントリフューガルポンプ  
 SPV-22シリーズ  
 SPE-06シリーズ



# SPV-22シリーズ(サニタリーセントリフューガルポンプ)

当社の豊富な経験と高い技術力により、高レベルのサニタリー性を追求して開発しました。コストパフォーマンスに優れ、乳業、飲料、醸造、調味、および食品、医薬品の分野に適した最新のサニタリーポンプです。

## 特長

### ● 高効率・低騒音設計

最新の流体力学をもとに設計された4枚羽根セミオープンインペラーとプレスポリウレタンケーシングを採用して高効率、低NPSHを実現。騒音と振動が低く省エネルギーで環境にやさしいポンプです。

### ● 高レベルのサニタリー構造

液体に直接接する部品にはSUS316Lステンレスを使用。全てのシール部(ケーシング、メカニカルシール、インペラー止めナット)は洗浄が容易で溜まりの無い特別なOリングシールを採用しています。

### ● 高い耐圧性

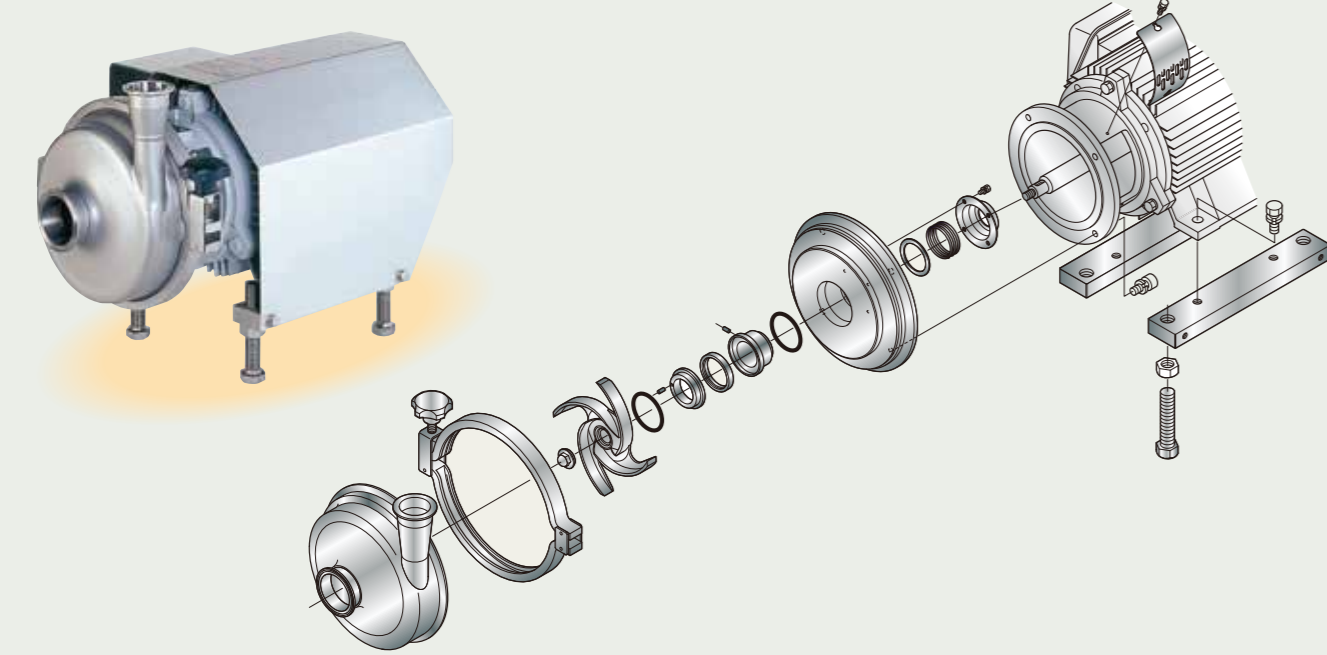
前面ケーシングはポリウレタン形状で厚板からのプレス加工、後面ケーシングは板材からの機械加工による信頼性の高いポンプです。

### ● 容易なメンテナンス

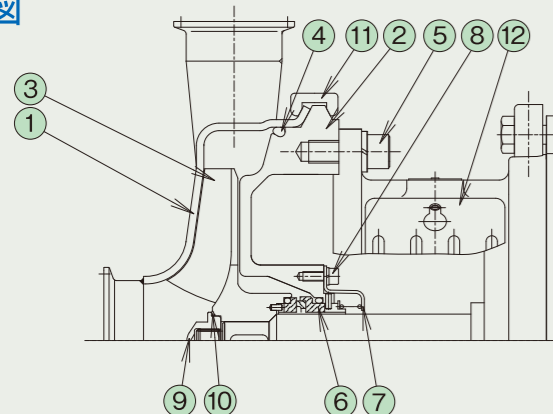
部品点数が非常に少なく、ケーシングはヒンジ式のクランプを使用していますので分解組立は短時間で容易にできます。

### ● 新しいメカニカルシール

新設計のインサイド静止型メカニカルシールを標準に採用し、長寿命で高いサニタリー性を実現しました。フラッシングタイプや、アセプティックタイプ用のダブルメカニカルシールへ簡単に変更が可能です。

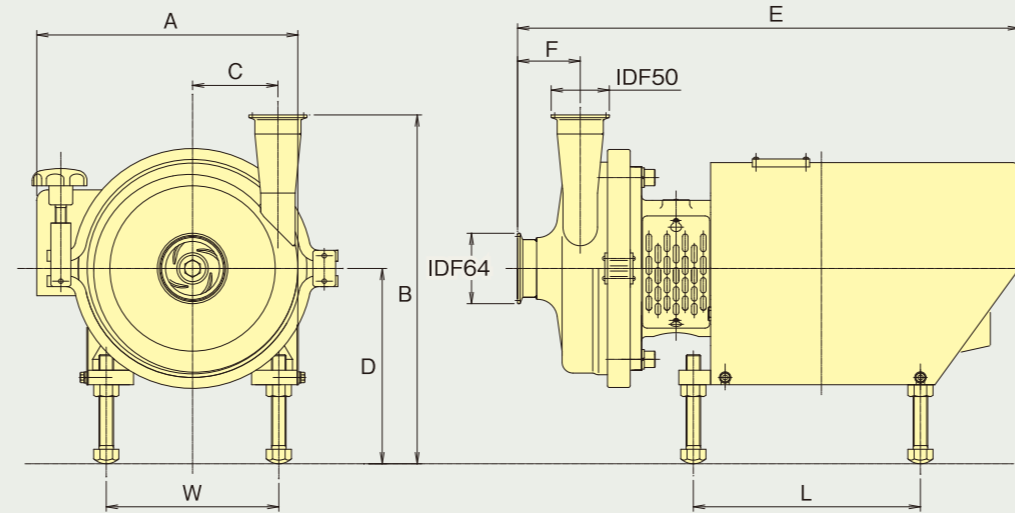


## 構造図



番号	部品名	材質	数量
①	前面ケーシング	SUS316L	1
②	後面ケーシング	SUS316L	1
③	インペラー	SCS14	1
④	Oリング	EPDM	4
⑤	六角穴付ボルト	SUS304	4
⑥	メカニカルシール	SiC-カーボン	1
⑦	メカニカルシール押え	SUS316L	1
⑧	六角穴付ボルト	SUS304	4
⑨	インペラー止めナット	SUS316L	1
⑩	Oリング	EPDM	1
⑪	クランプ	SCS13	1
⑫	シャフトカバー	SUS304	2

## 外形寸法

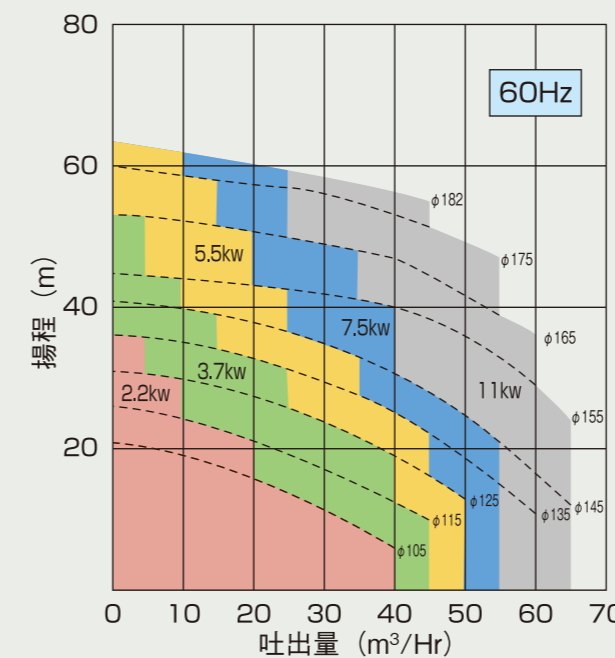
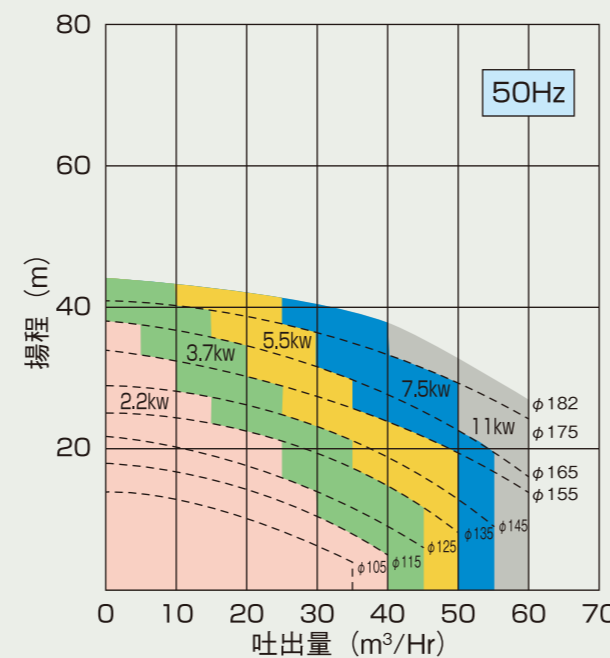


L型シリーズ	形式	モータ仕様	モーター(kw)	(mm)									
				A	B	C	D	E	F	W	L	アジャスト代	
	SPV-2203E	IE3	2.2	350 (+62)	384 (+0)	94 (+0)	215 (+0)	555.5 (+3)	69 (+0)	215 (+20)	314 (+64)	+20 -10	
	SPV-2205E		3.7	398 (+35)				598.5 (+1)		245 (+29)	366 (+116)		
	SPV-2207E		5.5	483 (+45)	419 (+0)	250 (+0)	734.5 (-23)	285 (+31)	424 (+104)	+20 -10			
	SPV-2210E		7.5										
	SPV-2215E		11										

※IE3 モータ仕様の各寸法について、( ) 内の寸法はIE1 モータ仕様からの寸法差を示す。

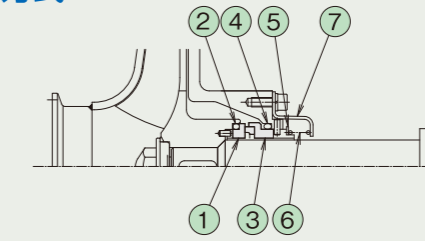
## 能力選定表

### SPV-22□□E-Lシリーズ



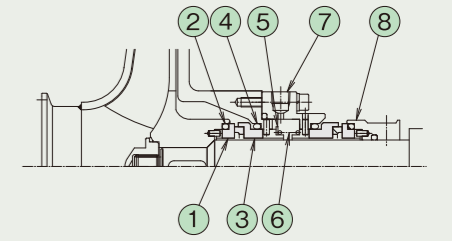
※グラフの性能曲線は参考数値となります。実際には液の物性等により若干異なる場合がございます。

## シール方式



インサイド静止型メカニカルシール (標準)

番号	部品名	材質
①	回転環	SiC
②	Oリング	EPDM
③	シールリング	カーボン
④	Oリング	EPDM
⑤	プレート	SUS316
⑥	スプリング	SUS316
⑦	メカニカルシール押え	SUS316L



ダブルメカニカルシール (フラッシングタイプ/負圧タイプ用)

番号	部品名	材質
①	回転環	SiC
②	Oリング	EPDM
③	シールリング	カーボン
④	Oリング	EPDM
⑤	プレート	SUS316
⑥	スプリング	SUS316
⑦	ダブルメカニカルシールケース	SUS316L
⑧	ダブルメカニカルシール押え	SUS316L

## 形式記号

