



# ハイエマルダー

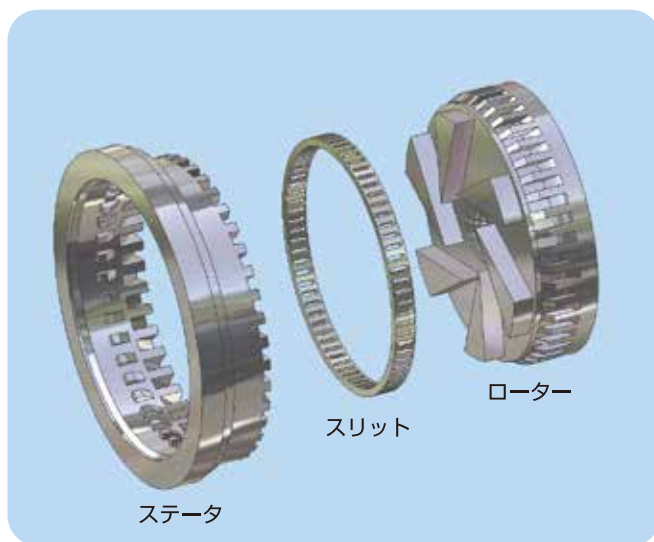
## 自吸式乳化分散装置



ハイエマルダーユニット外観図

本機は、独特な形状の剪断歯を供えたローターステーターにより、乳化能力と共に、送液能力を兼ね備えた乳化機です。

周速30~50m/sで強い剪断力を与えながら隙間を通過させ、その間で処理液の乳化を行う、高効率なサニタリー乳化機です。



内部構造

### 〈特長〉

- O/Wの乳化等で数ミクロンの粒子径が得られる、高い乳化性能があります。
- 送液能力があるため、従来機では必要だった送液ポンプ&排出ポンプが不要です。
- モーター直結型のため、特別な軸受が無く非常にコンパクトです。
- ケーシングの取付けはクランプ取付方法のため、特別な工具なしで容易にメンテナンスできます。
- 軸封はインサイド静止型のWメカニカルシールを使用しています。
- 接液部材料はSUS304、SUS316があります。

### 〈用途〉

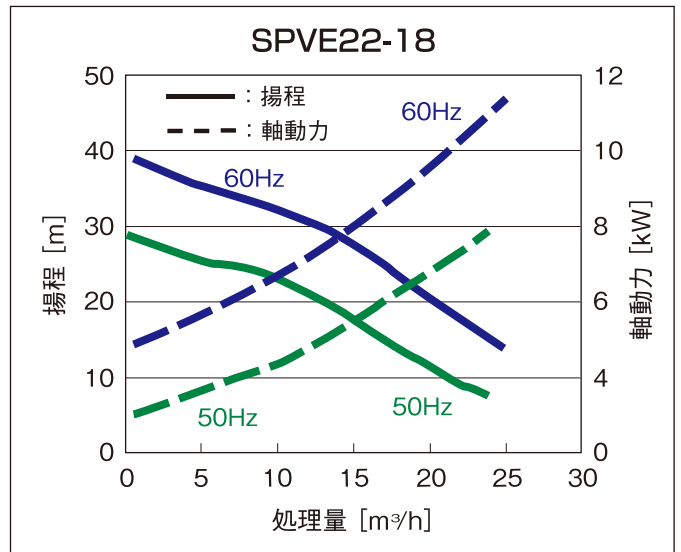
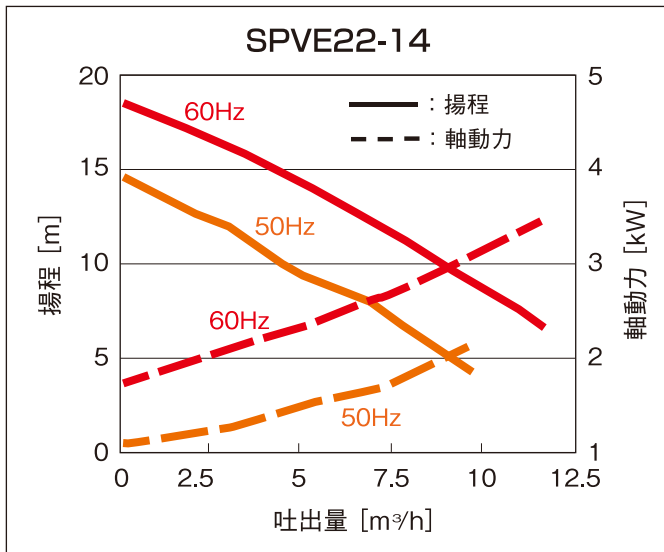
- 飲料、調味、醸造： O/Wエマルジョン、乳化製品、乳製品  
調味料の分散、ドレッシング、マヨネーズ  
各種ペースト液の製造均質前の予備乳化、など
- 洗剤、油脂、化粧品： 各種液状物の乳化、混合、分散、など
- その他： インキ、塗料、顔料、の分散など  
農薬、肥料、の分散など

・弊社テクノセンターにテスト機を揃えておりますのでご利用下さい。

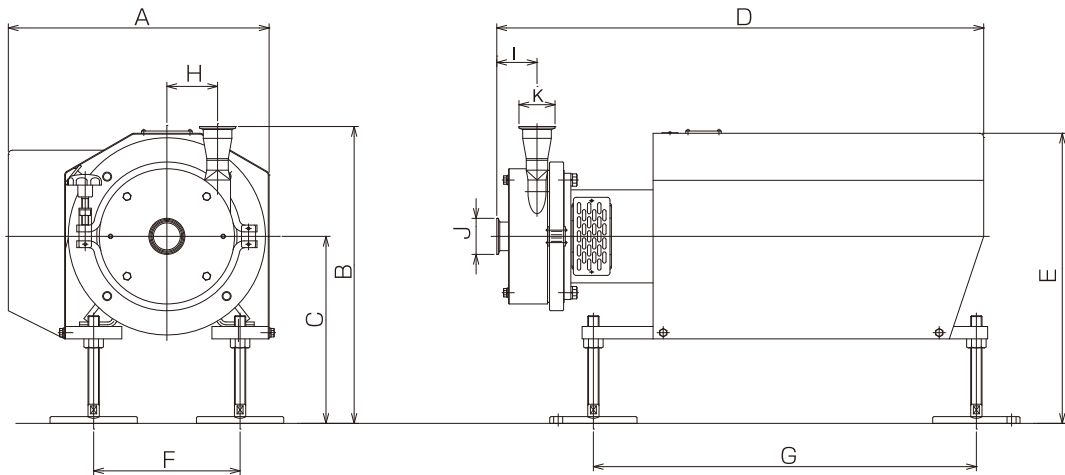


# ハイエマルダー

## 水運転による性能曲線



## 〈外形寸法〉



単位 : mm

型式	重量	動力	A	B	C	D	E	F	G	H	I	J	K
SPVE22-1405	110kg	3.7kW	334	340	200	664	335	205	460	74	76	1.5Sヘルル	
SPVE22-1815	212kg	11kW	463	527	332	865	515	260	680	90	72	2.0Sヘルル	



## 株式会社 イズミフードマシナリ

ISO9001本社、東日本支社、西日本支社、九州営業所、淡路工場 認証取得

<http://www.izumifood.shi.co.jp>

本社 〒661-8510 兵庫県尼崎市潮江4-2-30  
 テクノセンター TEL.(06)6718-6150(代) FAX.(06)6718-6151  
 東日本支社 〒141-6025 東京都品川区大崎2丁目1番1号 ThinkPark Tower 25F  
 海外営業G TEL.(03)6737-2670(代) FAX.(03)6866-5125  
 西日本支社 〒541-0041 大阪府大阪市中央区北浜4丁目1番1号 淀屋橋ゲートタワー9F  
 TEL.(06)7635-3688(代) FAX.(06)7660-8554  
 札幌営業所 〒060-0042 北海道札幌市中央区大通西4-6-8 住友成泉札幌大通ビル9F  
 TEL.(011)241-5525(代) FAX.(011)222-2950  
 九州営業所 〒810-0801 福岡県福岡市博多区中洲5-6-20 明治安田生命福岡ビル3F  
 TEL.(092)291-1151(代) FAX.(092)291-1152  
 淡路工場 〒656-0122 兵庫県南あわじ市広田広田552-1  
 TEL.(0799)45-1121(代) FAX.(0799)45-1122

第1種圧力容器製造認可工場

ジャカルタカスタマーサービスセンター WISMA GKBI 16th F, Suite #1606 Jl. Jend Sudirman No.28 Jakarta, 10210 Indonesia  
 TEL: +62-(0)21-5790-2710 FAX: +62-(0)21-5795-1210

- ・本カタログの内容等は、製品改良によりおことわりなく変更する場合があります。
- ・ご使用の際は、取扱説明書をよくお読みのうえ、正しくお使いください。

