



連続式マヨネーズ製造装置

〈特許第3178402号〉

品質と衛生管理を徹底して追求したインライン乳化システム



特長

- 他に類を見ない「連続乳化システム」を実現
 - 多品種少量生産対応
 - レシピ設定の製品管理システムを採用
 - 均一な安定した品質の確保が可能
 - 幅広い乳化製品の生産に対応
 - 脱気装置を使用することにより製品劣化防止が可能
- 「インライン」工程の採用
 - 密閉構造によりサニタリー面の向上
 - CIP洗浄・SIP機内殺菌が可能

用途

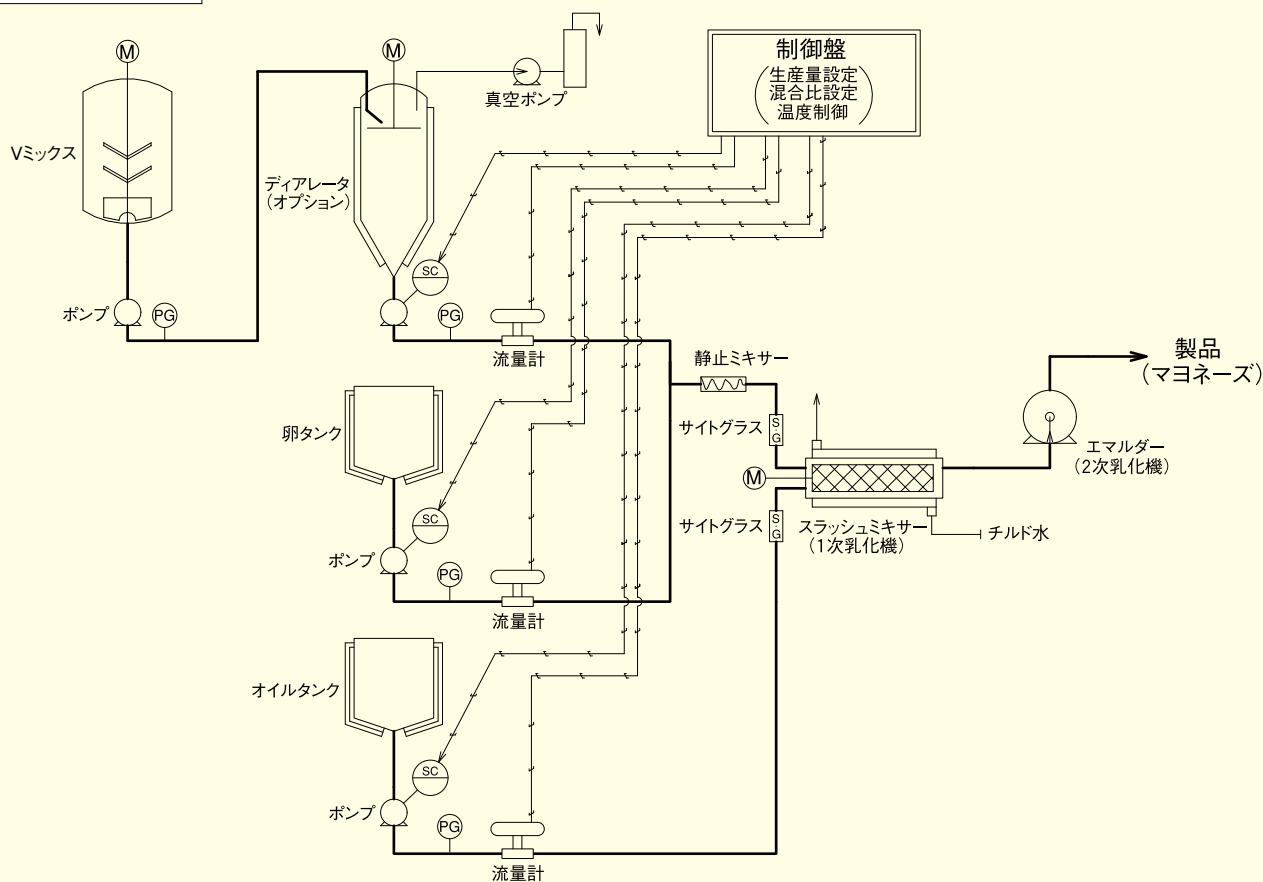
- 乳化系ドレッシング・マヨネーズの連続生産
- 高脂肪製品における乳化製品の連続生産



株式会社 イズミフードマシナリ

連続式マヨネーズ製造装置

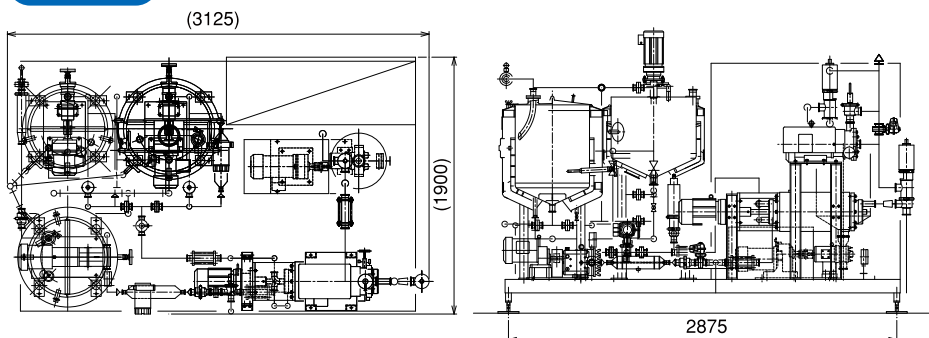
システムフロー



主な仕様

- 処理能力…800kg/hr
(食用油+卵+調味液)
- ユーティリティ量
 - ・電 気……三相200V、18KVA
 - ・清 水……10000ℓ/hr
 - ・チルド水……1000ℓ/hr
 - ・エア……100NL/min

外形図



株式会社 イズミフードマシナリ

ISO9001 本社、東日本支社、西日本支社、九州営業所、淡路工場 認証取得

<http://www.izumifood.shi.co.jp>

本 社 〒661-8510 兵庫県尼崎市潮江4-2-30
 テクノセンター TEL.(06)6718-6150(代) FAX.(06)6718-6151
 東日本支社 〒141-6025 東京都品川区大崎2-1-1 ThinkPark Tower 25F
 TEL.(03)6737-2670(代) FAX.(03)6866-5125
 西日本支社 〒530-0005 大阪府大阪市北区中之島2-3-33 大阪三井物産ビル10F
 TEL.(06)7635-3688(代) FAX.(06)7711-5127
 札幌営業所 〒060-0042 北海道札幌市中央区大通西4-6-8 住友成泉札幌大通ビル9F
 TEL.(011)241-5525(代) FAX.(011)222-2950
 九州営業所 〒810-0801 福岡県福岡市博多区中洲5-6-20 明治安田生命福岡ビル3F
 TEL.(092)291-1151(代) FAX.(092)291-1152
 淡路工場 〒656-0122 兵庫県南あわじ市広田広田552-1
 TEL.(0799)45-1121(代) FAX.(0799)45-1128
 第1種圧力容器製造認可工場

・本カタログの内容等は、製品改良によりおことわりなく変更する場合があります。
 ・ご使用の際は、取扱説明書をよく読みのうえ、正しくお使いください。