



操作簡単!! e-だし 抽出器

鰹節、昆布のだし、畜肉スープの抽出に最適!

— お求めやすい価格にてご提供いたします —



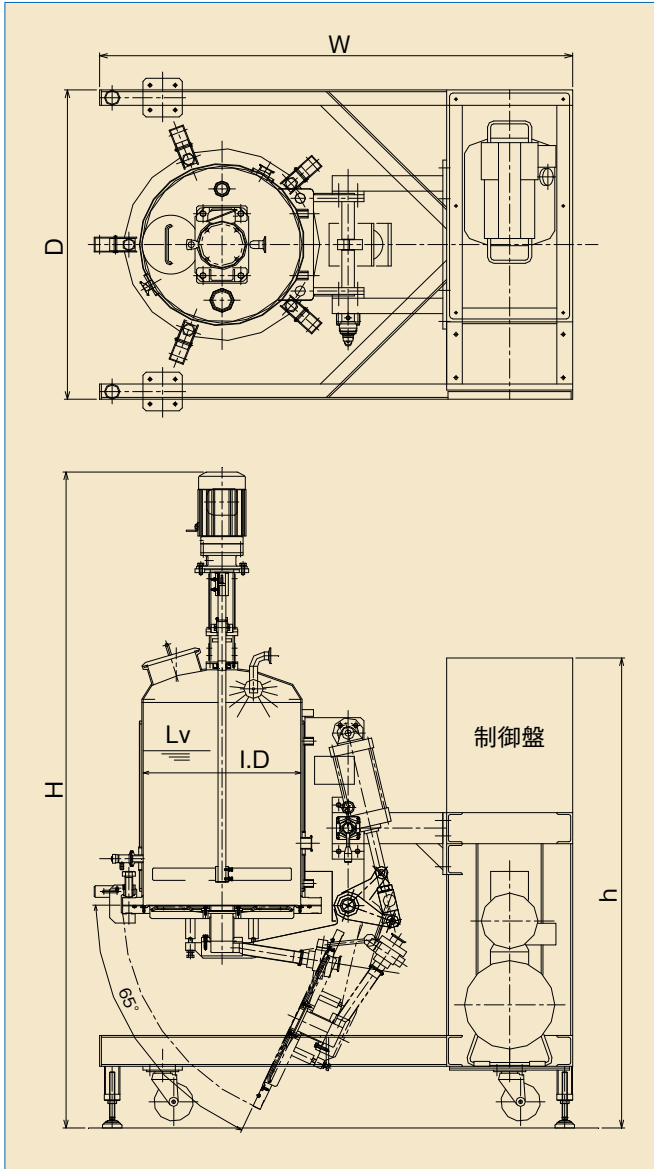
特長

- 抽出効率アップで — 原料費を大幅削減!
- 操作は簡単! — だれでも簡単に操作ができます。
- 抽出粕の排出が簡単! — 下蓋を開き、粕を落とします。
- 製品の安心・安全! — 密閉抽出で異物混入の恐れがありません。(抽出から粕分離までを密閉系で行います。)
- 安全・快適な作業環境を保てます。



株式会社 イズミフードマシナリ

装置仕様



■ 型式と運転容量, 寸法

型式	容量(Lv)	I.D	W	D	H	h
	(L)	(mm)	(mm)	(mm)	(mm)	(mm)
TEX0507	100	500	1500	1000	2200	1600
TEX0608	200	650	1700	1200	2800	1700
TEX0910	500	900	2000	1600	3400	1800

■ 型式とユーティリティ

型式	蒸気(ジャケット)	冷却水(ジャケット)	電気 (攪拌機、ベビコン)
	(kg/Hr)	(L/Hr)	(kW)
TEX0507	30	3000	1.2
TEX0608	60	5000	1.2
TEX0910	100	8000	2.3

■ 付属品

- ・ 操作制御盤
- ・ 下蓋開閉操作ハンドル
- ・ 抽出器ジャケット
- ・ ベビコン (下蓋開閉用)

■ オプション

- ・ 粕受けホッパー
- ・ 固定式シャワーノズル
- ・ 昇降式攪拌装置
- ・ 回転式シャワーノズル
(昇降式攪拌装置含む)

* 給湯・循環・払い出し・冷却設備を含めた全自動運転ユニットについては、別リーフレット「だし・つゆ用抽出装置」をご参照ください。



適用例

- 鯉等の節(粗砕品、粉末、厚削り、花削り)、昆布のだし抽出
- 鶏がら、豚骨、野菜等のエキス抽出
- 漢方薬の抽出 ● 各種機能性エキスの抽出



株式会社 **イズミフードマシナリ**

ISO9001本社、東日本支社、西日本支社、九州営業所、淡路工場 認証取得
<http://www.izumifood.shi.co.jp>

本社 〒661-8510 兵庫県尼崎市潮江4-2-30
 テクノセンター TEL.(06)6718-6150(代) FAX.(06)6718-6151
 東日本支社 〒141-6025 東京都品川区大崎2-1-1 ThinkPark Tower 25F
 TEL.(03)6737-2670(代) FAX.(03)6866-5125
 西日本支社 〒530-0005 大阪府大阪市北区中之島2-3-33 大阪三井物産ビル10F
 TEL.(06)7635-3688(代) FAX.(06)7711-5127
 札幌営業所 〒060-0042 北海道札幌市中央区大通西4-6-8 住友成泉札幌大通ビル9F
 TEL.(011)241-5525(代) FAX.(011)222-2950
 九州営業所 〒810-0801 福岡県福岡市博多区中洲5-6-20 明治安田生命福岡ビル3F
 TEL.(092)291-1151(代) FAX.(092)291-1152
 淡路工場 〒656-0122 兵庫県南あわじ市広田広田552-1
 TEL.(0799)45-1121(代) FAX.(0799)45-1128
 第1種圧力容器製造認可工場

・本カタログの内容等は、製品改良によりおとことわりなく変更する場合があります。
 ・ご使用の際は、取扱説明書をよくお読みのうえ、正しくお使いください。